

A FEHU-LSX készülékek olyan helyiségek szellőztetésére lettek tervezve, ahol az álmennyezet fölött kevés hely áll rendelkezésre.

A készülékek 100% friss levegővel dolgoznak, friss levegő befúvásra vagy elszívásra használhatók.

A szekrények belső felülete hőszigetelő és hangelnyelő réteggel van ellátva.

A légkezelők alulról kezelhetők, lefelé nyíló kezelőajtókkal vannak ellátva. A beépítésük földem alá, álmennyezet fölé, függesztéssel lehetséges. A szervizelés és javítások esetén a hozzáférést, illetve a belső egységek kiemelését szintén az alsó felület megbontásával, lefelé kell elvégezni.

A légkezelőket az oldalfelületeken elhelyezett 4 darab függesztési ponthoz csatlakozó függesztő szárakkal lehet rögzíteni.

A légkezelőket a megrendelés szerinti vezérlő szerelvényekkel vagy anélkül szállítjuk.

A FEHU-LSX készülékek jellemzői:

- Önhordó szekrényrész horganyzott acéllemezről, belül ragasztott hab szigeteléssel.
- Az elszívó és befúvó ventilátorok kompakt építésű, külső forgórészes motorral szerelt egységek. A ventilátorok fordulatszáma frekvenciaváltóval szabályozható. A frekvenciaváltókat az EC ventilátorainak motorjai beépítve tartalmazzák.
- A fűtő egység meleg vízzel üzemeltethető 3 soros lamellás hőcserélő. A fűtési teljesítmény 3 utú szeleppel 0-10 Voltos vezérlő jellel szabályozható.
- A levegő szűrésére a készülékbe belépés után, a hővisszanyerő előtt műszálas szűrőanyagú táskás szűrők vannak beépítve. A szűrők elpiszkolódása esetén a csere gyorsan és könnyen elvégezhető

A FEHU-LSX készülékeknek három kiviteli formája gyártott típusként:

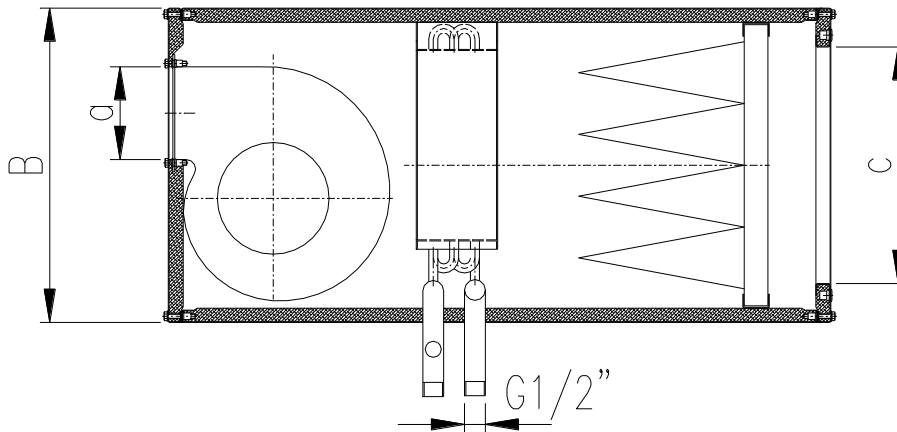
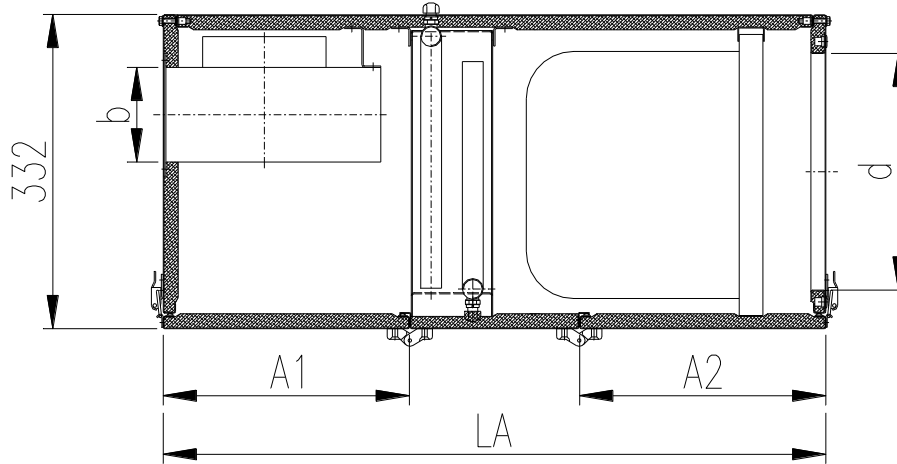
- „-A” A ventilátoron kívül melegvízzel üzemeltethető fűtő hőcserélőt és táskás szűrőt tartalmaz. A szűrő minősége alapkivitelben G4, de megrendelői igény szerint lehetséges magasabb jóságfokú szűrővel rendelni a gépet, legfeljebb F7 minőségig.
- „-B” A ventilátoron kívül a szekrényben csak táskás szűrő van elhelyezve. A szűrő minőség G4 és F7 között rendelhető.
- „-C” A ventilátoron kívül a szekrényben csak lapszűrő van elhelyezve. A szűrő minőség csak G4 lehet. Elsősorban elszívásra ajánlott.



SOWOLU

FEHU-LSX lapos szellőzők

A FEHU-LSX „-A” kivitelű készülékek szerkezeti elrendezése és méretei:



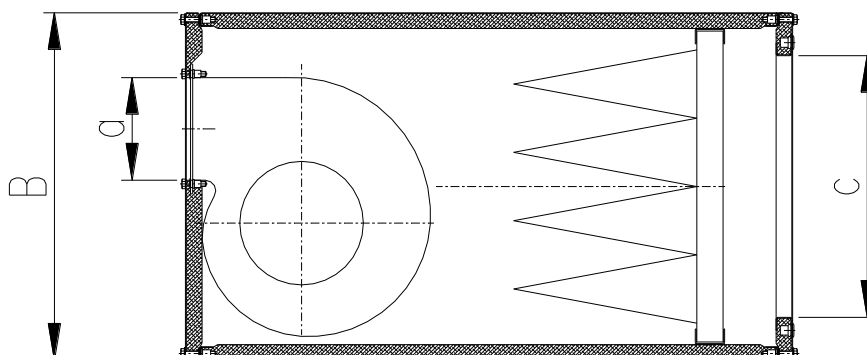
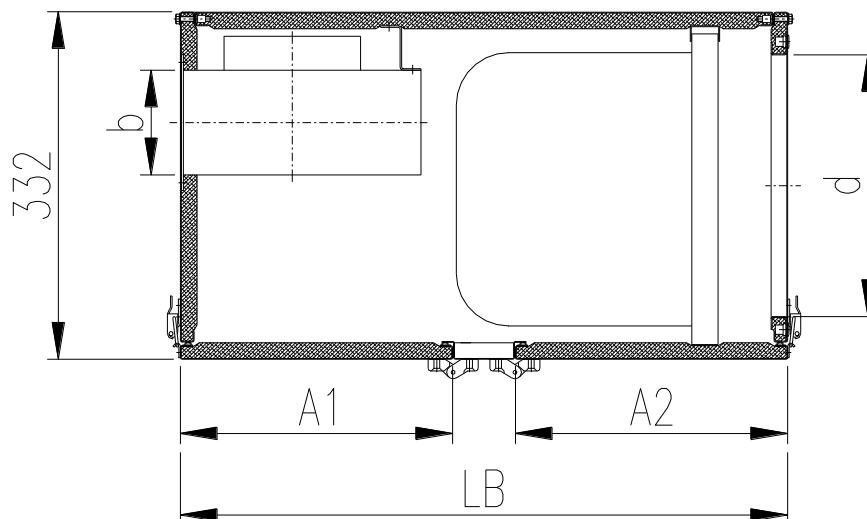
	Nagyság	LSX 05 A	LSX 10 A	LSX 15 A
LA	[mm]	700	1020	1160
A1	[mm]	260	420	560
A2	[mm]	260	420	420
B	[mm]	332	480	625
a	[mm]	100	300	250
b	[mm]	100	140	150
c	[mm]	250	300	500
d	[mm]	250	250	250
Gép súlya	[kg]	25	44	70
Ventilátor méret	[mm]	140	250	315
Ventilátor teljesítmény	[Watt]	230	500	1300
Ventilátor max. áramfelvétele	[A]	1,5	2,2	3*2,1

FEHU-LSX lapos szellőzők



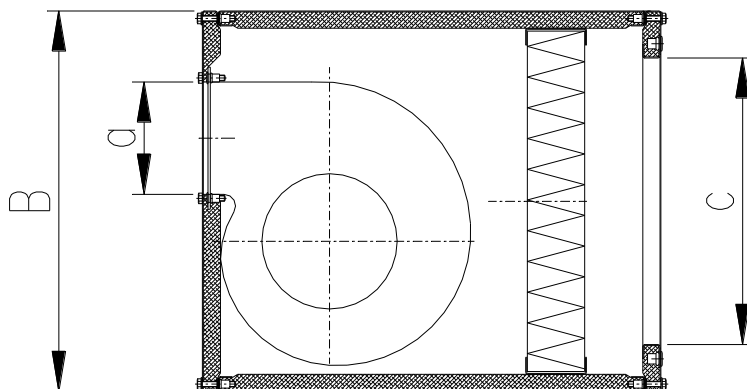
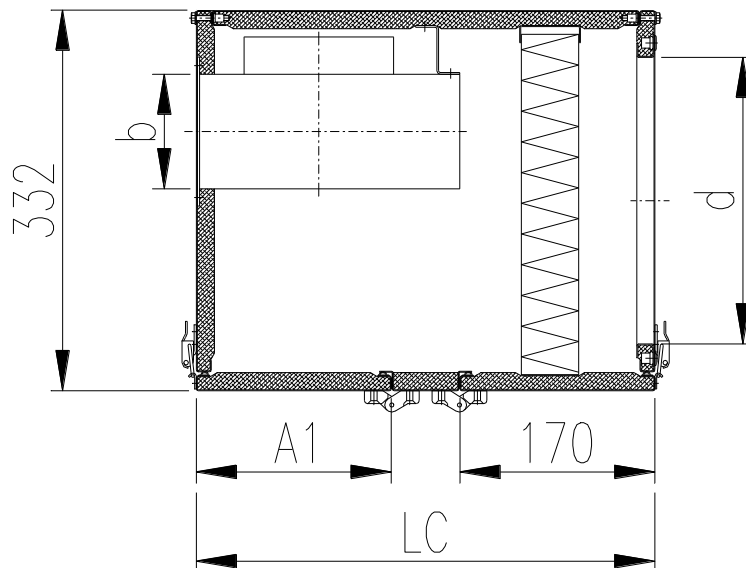
SOWOLU

A FEHU-LSX „-B” kivitelű készülékek szerkezeti elrendezése és méretei:



	Nagyság	LSX 05 B	LSX 10 B	LSX 15 B
LB	[mm]	580	900	1040
A1	[mm]	260	420	560
A2	[mm]	260	420	420
B	[mm]	332	480	625
a	[mm]	100	300	250
b	[mm]	100	140	150
c	[mm]	250	300	500
d	[mm]	250	250	250
Gép súlya	[kg]	19	36	60
Ventilátor méret	[mm]	140	250	315
Ventilátor teljesítmény	[Watt]	230	500	1300
Ventilátor max. áramfelvétele	[A]	1,5	2,2	3*2,1

A FEHU-LSX „-C” kivitelű készülékek szerkezeti elrendezése és méretei:



	Nagyság	LSX 05 C	LSX 10 C	LSX 15 C
LC	[mm]	400	650	790
A1	[mm]	170	420	560
B	[mm]	332	480	625
a	[mm]	100	300	250
b	[mm]	100	140	150
c	[mm]	250	300	500
d	[mm]	250	250	250
Gép súlya	[kg]	18	31	54
Ventilátor méret	[mm]	140	250	315
Ventilátor teljesítmény	[Watt]	230	500	1300
Ventilátor max. áramfelvétele	[A]	1,5	2,2	3*2,1

FEHU-LSX lapos szellőzők



SOWOLU

A FEHU-LSX készülékek számított méretezési adatait a következő táblázatok tartalmazzák. A külső terhelhetőség számításánál tiszta szűrőt feltételeztünk.

Adat \ nagyság		FEHU-LSX 05				FEHU-LSX 10							
Fűtés	Légszállítás	[m ³ /h]	350	400	450	500	600	800	1000	1200	1400	1600	1800
	Ventilátor össznyomás teljes fordulaton	[Pa]	630	605	550	420	1260	1100	980	850	720	590	400
	"A" kivétel terhelhetőség	[Pa]	600	569	506	368	1230	1054	911	756	597	434	208
	"B" kivétel terhelhetőség F7 szűrővel	[Pa]	586	553	490	352	1208	1026	883	728	573	417	200
	"C" kivétel terhelhetőség	[Pa]	614	585	526	391	1243	1072	940	795	648	499	289
	Légoldali ellenállás	[Pa]	24	29	35	42	23	35	53	73	97	124	154
	Fűtő teljesítmény 80/60°C vízzel	[kW]	4,8	5,3	5,8	6,3	8,0	10,0	11,8	13,5	15,0	16,2	17,4
	Kilépő levegő hőfok	[°C]	50,0	48,2	44,6	45,0	48,2	44,3	41,2	38,6	36,5	34,9	33,4
	Vízmenyiség	[m ³ /h]	0,216	0,234	0,256	0,277	0,353	0,432	0,504	0,576	0,648	0,720	0,756
	Vízoldali ellenállás	[kPa]	2,6	3,1	3,6	4,2	1,0	1,5	1,9	2,5	3,0	3,5	3,9
	Fűtő teljesítmény 70/50°C vízzel	[kW]	3,9	4,3	4,8	5,2	6,3	8,0	9,5	10,9	12,1	13,1	14,1
	Kilépő levegő hőfok	[°C]	42,2	40,7	39,3	38,0	40,0	36,9	34,3	32,2	30,4	29,1	27,9
	Vízmenyiség	[m ³ /h]	0,169	0,187	0,209	0,227	0,277	0,349	0,432	0,468	0,540	0,576	0,612
	Vízoldali ellenállás	[kPa]	1,8	2,2	2,6	3,0	0,7	1,0	1,4	1,7	2,1	2,4	2,8
	Fűtő teljesítmény 60/45°C vízzel	[kW]	3,3	3,7	4,1	4,4	5,5	6,9	8,3	9,5	10,6	11,5	12,4
	Kilépő levegő hőfok	[°C]	37,4	36,1	34,9	33,8	35,6	32,9	30,7	28,8	27,2	26,1	25
Vízmenyiség	[m ³ /h]	0,194	0,216	0,238	0,259	0,317	0,396	0,468	0,540	0,612	0,684	0,720	
Vízoldali ellenállás	[kPa]	2,4	2,9	3,4	3,9	0,9	1,3	1,8	2,3	2,8	3,3	3,7	
Fűtő teljesítmény 50/40°C vízzel	[kW]	2,8	3,1	3,4	3,8	4,6	5,9	7,1	8,2	9,2	9,9	10,7	
Kilépő levegő hőfok	[°C]	32,8	31,7	30,6	29,7	31,5	29,1	27,2	25,5	24,1	23,2	22,3	
Vízmenyiség	[m ³ /h]	0,241	0,270	0,299	0,328	0,360	0,504	0,612	0,720	0,792	0,864	0,936	
Vízoldali ellenállás	[kPa]	3,6	4,4	5,3	6,2	1,4	2,1	2,9	3,8	4,6	5,3	6,1	
Szűrő	G4 szűrőlap ellenállás tiszta szűrőnél	[Pa]	16	20	24	29	17	28	40	55	72	91	111
	G4 szűrőtáska ellenállása tiszta szűrőnél	[Pa]	6	7	9	10	7	11	16	21	26	32	38
	F7 szűrőtáska ellenállása tiszta szűrőnél	[Pa]	44	52	60	68	52	74	97	122	147	173	200

Adat \ nagyság		FEHU-LSX 15						
Fűtés	Légszállítás	[m ³ /h]	1250	1500	1750	2000	2250	2500
	Ventilátor össznyomás teljes fordulaton	[Pa]	630	610	585	560	530	455
	"A" kivétel terhelhetőség	[Pa]	575	533	485	434	375	269
	"B" kivétel terhelhetőség F7 szűrővel	[Pa]	540	498	449	400	345	245
	"C" kivétel terhelhetőség	[Pa]	587	551	509	464	412	314
	Légoldali ellenállás	[Pa]	41	58	76	97	121	146
	Fűtő teljesítmény 80/60°C vízzel	[kW]	16,1	18,4	20,5	22,5	23,9	25,7
	Kilépő levegő hőfok	[°C]	44,6	42,0	39,8	37,8	36,6	35,0
	Vízmenyiség	[m ³ /h]	0,720	0,792	0,900	0,972	1,044	1,116
	Vízoldali ellenállás	[kPa]	3,9	4,9	6,0	7,1	7,9	9,1
	Fűtő teljesítmény 70/50°C vízzel	[kW]	13,1	15,1	16,8	18,5	19,6	21,1
	Kilépő levegő hőfok	[°C]	37,7	35,4	33,6	31,9	30,9	29,6
	Vízmenyiség	[m ³ /h]	0,576	0,648	0,720	0,792	0,864	0,936
	Vízoldali ellenállás	[kPa]	2,8	3,5	4,3	5,1	5,7	6,5
	Fűtő teljesítmény 60/45°C vízzel	[kW]	11,4	13,1	14,6	16,1	17,1	18,5
	Kilépő levegő hőfok	[°C]	33,5	31,5	29,8	28,4	27,6	23,4
Vízmenyiség	[m ³ /h]	0,648	0,756	0,864	0,936	1,008	1,080	
Vízoldali ellenállás	[kPa]	3,7	4,7	5,7	6,8	7,6	8,7	
Fűtő teljesítmény 50/40°C vízzel	[kW]	9,7	11,1	12,5	13,8	14,6	15,8	
Kilépő levegő hőfok	[°C]	29,4	27,7	26,2	24,9	24,3	23,3	
Vízmenyiség	[m ³ /h]	0,828	0,972	1,080	1,188	1,260	1,368	
Vízoldali ellenállás	[kPa]	5,8	7,5	9,2	11	12,2	14,1	
Szűrő	G4 szűrőlap ellenállás tiszta szűrőnél	[Pa]	43	59	76	96	118	141
	G4 szűrőtáska ellenállása tiszta szűrőnél	[Pa]	14	19	24	29	34	40
	F7 szűrőtáska ellenállása tiszta szűrőnél	[Pa]	90	112	136	160	185	210