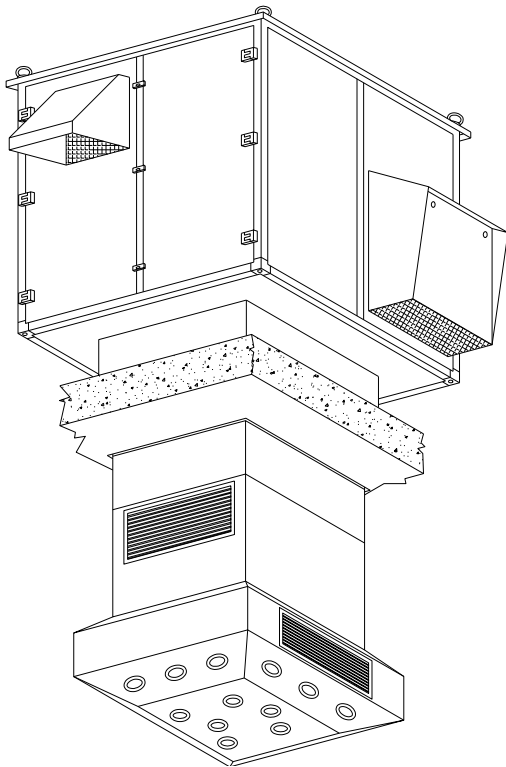


FEHU-G tetőre telepített szellőztető



Főbb műszaki adatok:

Nagy légterű helyiségek, elsősorban raktárak, üzemcsarnokok szellőztetésére alkalmas a FEHU-G típusjelű tetőre telepíthető szellőztető egység. Az egység kompakt módon tartalmazza mindazokat a szerkezeti egységeket és vezérlési elemeket, amelyek az energiatakarékos és hatékony szellőztetéshez, az előforduló különféle üzemi állapotokhoz és feltételekhez igazodóan teszik lehetővé a berendezés működését.

A tetőn kívül egy fogadó elem és azon az egyetlen egységként beemelhető külső gépegység helyezkedik el. Ez az egység tartalmazza a ventilátorokat, szűrőket, hővisszanyerőt, zsalukat. A külső gépegység ajtóit teszik lehetővé a berendezés karbantartását, szervizelését, az automatika elemek ellenőrzését.

A mennyezet alá nyúló részben található az elszívó rácsozat, a fűtésre szolgáló hőcserélő és a vertikális és horizontális kifúvársra egyaránt alkalmas befúvó egység.

Opcionális lehetőségek:

- A hőcserélő cseplevélasztóval kiegészített kivitele alkalmasá teszi a berendezést kétcsöves rendszerű hűtés és fűtési funkcióra.

- A befúvó fejrész helyére légszatorna is csatlakoztatható. A légszatorna tervezői igények szerint alakítható, a légszatorna nyomásesése 200-240 [Pa] lehet.

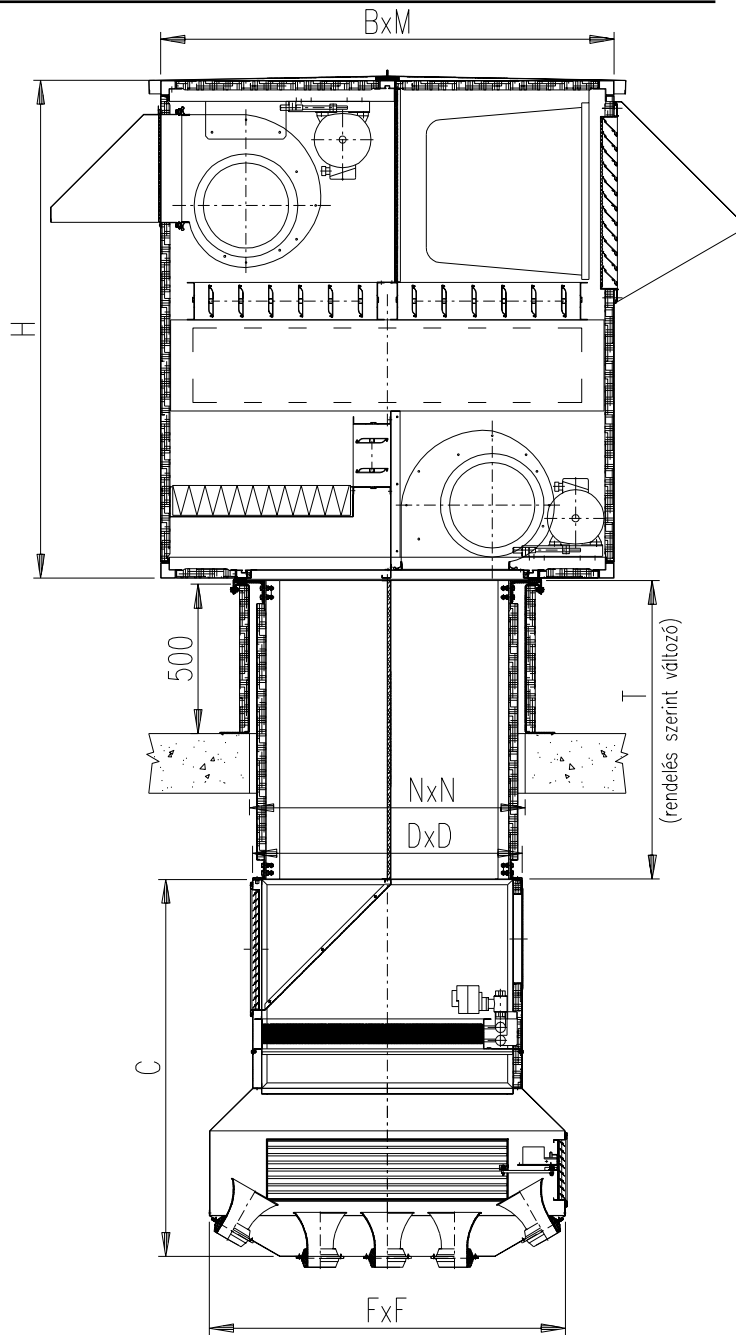
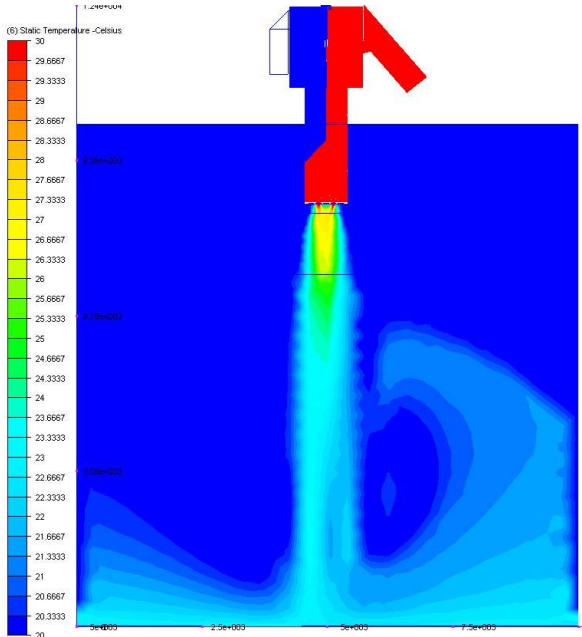
A berendezés két nagyságban gyártott. A beépített ventilátorok két fordulatszámon járathatók, ami 50 és 100%-os légszállítású folyamatos üzemeltetést tesz lehetővé.

	Típusjel	FEHU-G 60	FEHU-G 90
Névleges légszállítás	[m ³ /h]	6000	9000
Csökkentett légszállítás	[m ³ /h]	3000	4500
Hővisszanyerés hatásfoka (-15/20 °C)	[%]	75	80
Visszanyert teljesítmény	[kW]	62	103
Friss levegő a hővisszanyerő után	[°C]	11,2	12,2
Beépített szűrők minősége		G4	G4
Ventilátorok motorjának teljesítménye	[kW]	2,2	3
Ventilátorok zajteljesítménye teljes fordulaton	[dBA]	93,8	94,6
Hangnyomásszint a tetőn a géptől 5 m-re elszívás oldalon	[dBA]	52,5	53,3
Hangnyomásszint a tetőn a géptől 5 m-re befúvás oldalon	[dBA]	45	45,8
Kifúvó elem zajteljesítménye	[dBA]	69,4	69,8
Lesugárzott zaj a kifúvó elemtől 5 m-re	[dBA]	47,5	48,7
Fajlagos ventilációs tényező (SFP)		2,36	2,18
Beépített hőcserélő max. fűtőteljesítménye 80/60 °C-os vízzel, a hővisszanyerő utáni hőfokú levegővel	[kW]	68	107,7
Fűtött levegő kilépő hőfoka	[°C]	44	46,8
Folyadék mennyiség	[m ³ /h]	3,2	4,7
Vízoldali ellenállás	[kPa]	11,3	12
Ráépített kazán legnagyobb teljesítménye	[kW]	56,5	2x56,5
Kazán max. hatásfoka (80/60 °C)	[%]	98	98
Max. gázfogyasztás	[m ³ /h]	4,3	8,6
Beépített hőcserélő max. hűtőteljesítménye 7/13 °C-os vízzel, a hővisszanyerő utáni hőfokú levegővel	[kW]	28	43
Kilépő levegő a hűtő után (38 °C/30%-külső levegőnél)	[°C]	21,7	21,3
A berendezés tetőn kívüli magassága	[mm]	2180	2410
A berendezés teljes magassága	[mm]	3780	4200
A berendezés teljes súlya	[kg]	611	960
A tetőáttörés szabad nyílásmérete	[mm]	920x920	1120x1120



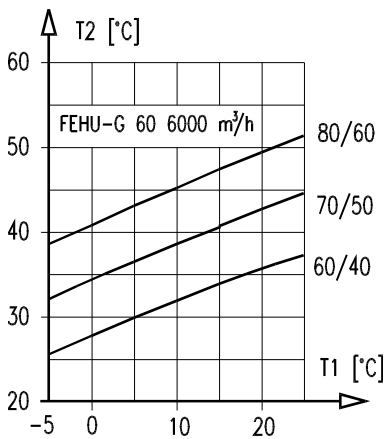
SOWOLU

FEHU-G tetőre telepített szellőztető

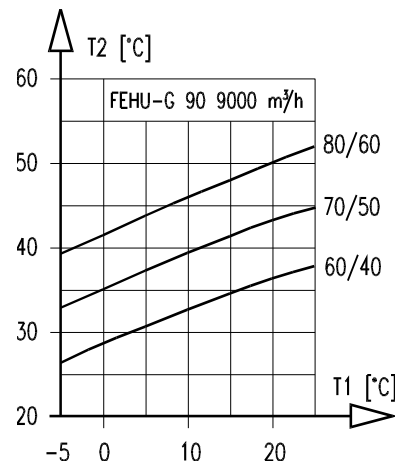


A FEHU-G szellőztető berendezés szerkezete, és méretei.

Típusjel	FEHU-G 60	FEHU-G 90
B	1516	1916
M	1600	2000
H	1668	1900
T	1020	1020
C	1335	1435
F	1188	1388
N	920	1120
D	900	1100
Súly	600	850



A kilépő levegő hőfoka különböző víz és belépő levegő hőmérsékletek esetén teljes légszállításnál



SOWOLU-LÉGTECHNIKA Épületgépészeti Termékeket Gyártó Kft.

H-6640 Csongrád, Pacsirta u. 2. Tel/Fax: +36/63 483 872 www.sowolu.hu E-mail: sowolu@sowolu.hu

FEHU-A_HU_13/ápr

FEHU-G tetőre telepített szellőztető



A FEHU-G készülékek hővisszanyerési adatai, a visszanyert teljesítmény és a friss levegő kilépő hőmérséklete az alábbi táblázatok szerinti néhány jellemző külső és elszívott levegő adat esetén:

Friss levegő adatai:		-15/90%	-10/80%	-5/80%	0/70%	5/60%	10/50%	15/40%	20/40%	25/30%	30/30%	35/30%	
Az elszívott levegő adatai	30/35%	P [kW]	100	88	75	60	43	30	23	15	7,6	7,6	
		[°C]	19	20,2	21,4	22,7	23,9	25,1	26,3	27,5	28,8		31,2
	25/35%	P [kW]	82	70	57	43	30	23	15	7,6		7,6	15
		[°C]	15,1	16,3	17,6	18,8	20	21,3	22,5	23,8		26,2	27,5
	20/35%	P [kW]	66	55	42	30	22	15	7,5		7,5	15	23
		[°C]	11,2	12,5	13,8	15	16,2	17,5	18,7		21,3	22,5	23,7
	15/35%	P [kW]	52	42	30	22	15	7,5		7,5	15	23	30
		[°C]	7,4	8,7	9,9	11,2	12,5	13,7		16,3	17,5	18,7	19,9
	10/35%	P [kW]	41	30	22	15	7,5						
		[°C]	3,6	4,9	6,2	7,4	8,7						
	5/35%	P [kW]	30	22	15	7,4							
		[°C]	-0,1	1,1	2,4	3,7				Hővisszanyerés hatásfoka: 75 %			
0/35%	P [kW]	22	15	7,4									
	[°C]	-3,9	-2,6	-1,3									

FEHU-G 60 készülék 6000 [m³/h] légszállításnál

Friss levegő adatai:		-15/90%	-10/80%	-5/80%	0/70%	5/60%	10/50%	15/40%	20/40%	25/30%	30/30%	35/30%	
Az elszívott levegő adatai	30/35%	P [kW]	56	50	43	35	27	18	14	9,3	5,1	4,6	
		[°C]	22,9	23,7	24,4	25,3	26,1	26,8	27,6	28,4	29,2		30,8
	25/35%	P [kW]	46	40	33	26	18	13	9,1	4,5		4,5	9,4
		[°C]	18,6	19,4	20,2	21	21,8	22,6	23,4	24,2		25,8	26,6
	20/35%	P [kW]	37	31	25	18	13	8,7	4,4		4,4	9,2	14
		[°C]	14,3	15,2	16	16,8	17,6	18,4	19,2		20,8	21,6	22,4
	15/35%	P [kW]	30	24	18	13	8,5	4,2		4,7	9	14	19
		[°C]	10,1	10,9	11,8	12,5	13,4	14,2		15,8	16,6	17,4	18,2
	10/35%	P [kW]	23	18	13	8,4							
		[°C]	5,9	6,7	7,5	8,3							
	5/35%	P [kW]	18	13	8,3	4							
		[°C]	1,7	2,5	3,3	4,2				Hővisszanyerés hatásfoka: 84 %			
0/35%	P [kW]	13	8,3	4									
	[°C]	-2,5	-1,7	-0,9									

FEHU-G 60 készülék 3000 [m³/h] légszállításnál

Friss levegő adatai:		-15/90%	-10/80%	-5/80%	0/70%	5/60%	10/50%	15/40%	20/40%	25/30%	30/30%	35/30%	
Az elszívott levegő adatai	30/35%	P [kW]	155	137	117	95	69	51	39	26	14	13	
		[°C]	20,1	21,2	22,3	23,4	24,6	25,6	26,7	27,8	28,9		31,1
	25/35%	P [kW]	127	109	90	68	49	37	25	13		13	26
		[°C]	16,1	17,2	18,3	19,5	20,5	21,6	22,8	23,9		30	27,2
	20/35%	P [kW]	103	86	67	48	36	24	12		12	26	39
		[°C]	12,2	13,3	14,4	15,5	16,6	17,7	18,9		21,1	22,2	23,3
	15/35%	P [kW]	82	65	48	36	24	12		13	25	38	52
		[°C]	8,2	9,4	10,4	11,6	12,7	13,9		16,1	17,2	18,3	19,4
	10/35%	P [kW]	64	47	35	23	11						
		[°C]	4,3	5,5	6,6	7,7	8,9						
	5/35%	P [kW]	48	35	23	11							
		[°C]	0,4	1,5	2,7	3,8				Hővisszanyerés hatásfoka: 78 %			
0/35%	P [kW]	35	23	11									
	[°C]	-3,5	-2,3	-1,2									

FEHU-G 90 készülék 9000 [m³/h] légszállításnál

Friss levegő adatai:		-15/90%	-10/80%	-5/80%	0/70%	5/60%	10/50%	15/40%	20/40%	25/30%	30/30%	35/30%	
Az elszívott levegő adatai	30/35%	P [kW]	85	76	66	54	41	28	21	14	7,7	7	
		[°C]	23,5	24,2	25	25,7	26,5	27,1	27,8	28,5	29,3		30,7
	25/35%	P [kW]	70	61	51	40	27	20	14	6,9		6,9	14
		[°C]	19,2	19,9	20,7	21,4	22,1	22,8	23,5	24,3		25,7	26,5
	20/35%	P [kW]	57	48	38	27	20	13	6,7		6,7	14	21
		[°C]	14,9	15,6	16,4	17,1	17,8	18,5	19,3		20,7	21,5	22,2
	15/35%	P [kW]	46	37	27	20	13	6,4		7,2	14	21	28
		[°C]	10,6	11,3	12,1	12,8	13,5	14,3		15,7	16,5	17,2	17,9
	10/35%	P [kW]	36	27	19	13	6,2						
		[°C]	6,3	7,1	7,7	8,5	9,3						
	5/35%	P [kW]	27	19	13	6,1							
		[°C]	2	2,7	3,5	4,2				Hővisszanyerés hatásfoka: 86 %			
0/35%	P [kW]	19	13	6,1									
	[°C]	-2,3	-1,5	-0,8									

FEHU-G 90 készülék 4500 [m³/h] légszállításnál

SOWOLU-LÉGTECHNIKA Épületgépészeti Termékeket Gyártó Kft.

H-6640 Csongrád, Pacsirta u. 2. Tel/Fax: +36/63 483 872 www.sowolu.hu E-mail: sowolu@sowolu.hu

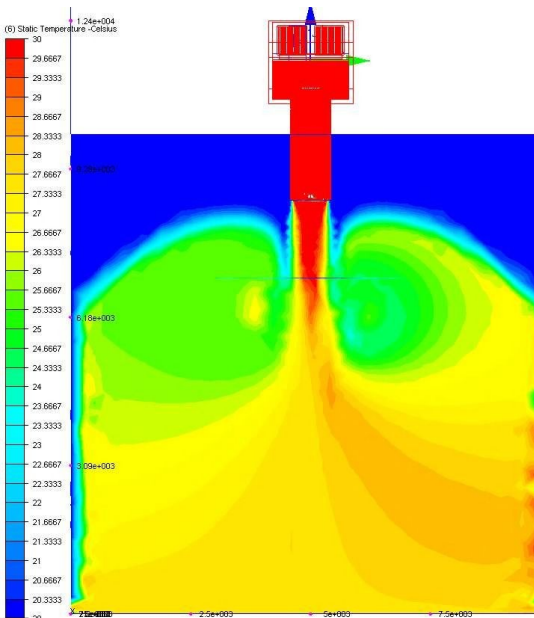
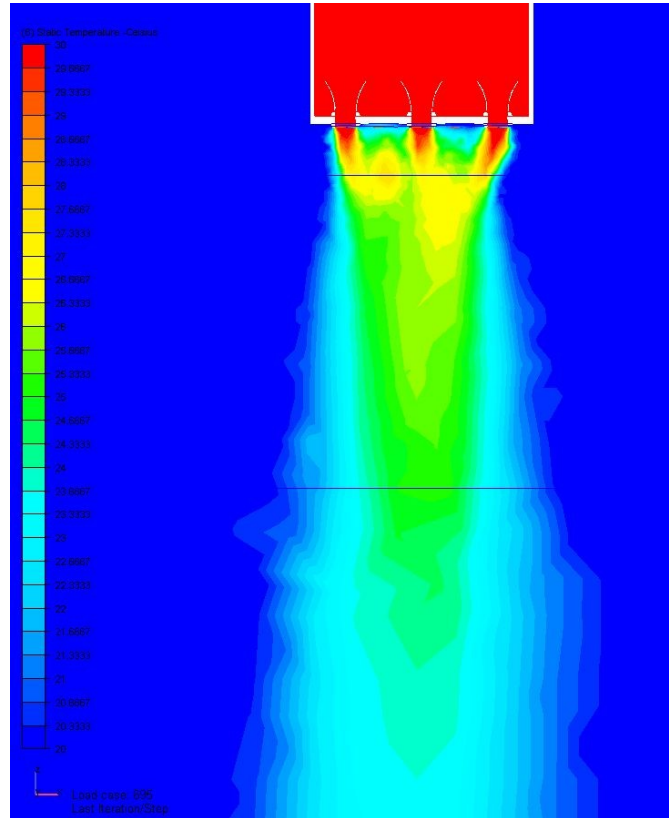


SOWOLU

FEHU-G tetőre telepített szellőztető

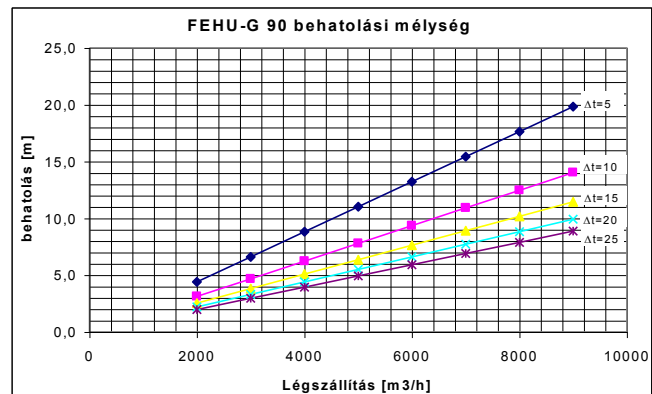
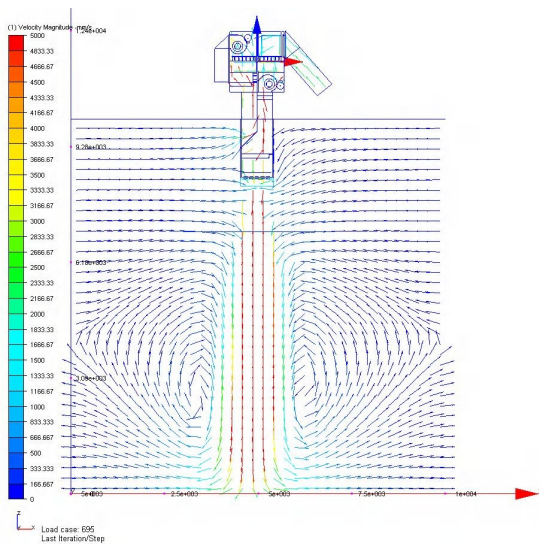
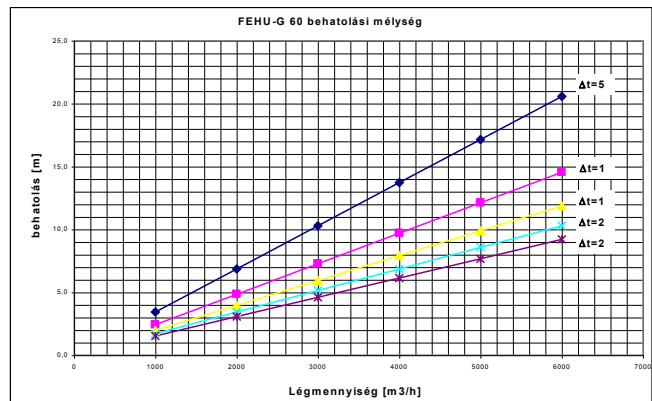
A fúvókákból kilépő sugarak párhuzamos beállítás esetén egyesülnek és kis nyílásszögű kúpot alkotnak. A kilépés utáni sebességek alakulását mutatja a kép.

A függőleges befúvásnál a hőmérséklet eloszlás erős rétegződést mutat — a tartózkodási zóna melegebb a fölötte levő térnél. Ez magas csarnokokban nagyon kívánatos elrendeződés.



Az alábbi diagramok azt a távolságot mutatják a hőfokkülönbség függvényében, amilyen mélységig a fűtött levegő eljuttatható magas csarnokokban a tartózkodási zónába

A függőleges befúvásnál a helyi sebességek irányait mutatja az alábbi kép



SOWOLU-LÉGTECHNIKA Épületgépészeti Termékeket Gyártó Kft.

H-6640 Csongrád, Pacsirta u. 2. Tel/Fax: +36/63 483 872 www.sowolu.hu E-mail: sowolu@sowolu.hu

FEHU-A_HU_13/ápr