

TERMICON

ADK esővédő fixzsalu

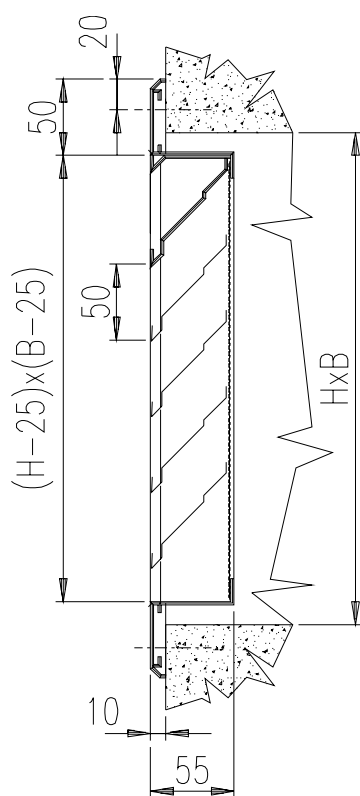


Légcsatorna hálózatoknak a külső térhez csatlakozó be- és kilépési pontjain elhelyezhető dekoratív megjelenésű elem, amely megakadályozni képes az esővíznek valamint nagyobb szennyeződéseknek a légcsatornába kerülését. A lamellázat mögött elhelyezett háló megakadályozza, hogy a lamellázat mögött madarak fészket rakhassanak.

Az esővédő zsalu olyan speciális lamellázattal készül, amely biztosítja, hogy magas zsaluzat és heves esőzés esetén sem alakul ki az alsó lamellák előtt vízfüggöny. A zsalu teljes egészében extrudált alumínium profilokból van összeállítva.

A speciális kialakításnak és korróziómentes alapanyagoknak valamint az alkalmazott rozsdamentes rögzítőelemeknek köszönhetően a kereten nem jelentkeznek a vízfolyások nyomai és rozsdacsíkok még hosszú idő után sem.

Alap kivitelben a zsalu festetlen. Kívánságra, ha dekorációs, illetve fokozott felületvédelmi követelmények miatt szükséges, vállaljuk a zsalut festett felülettel is szállítani. A járatos szín RAL 9010 fehér, de nagyobb mennyiség esetén más szín is kérhető.



A zsalu cseppelevasztó hatását növelik a lamellákon található lépcsőzések. A lépcsők kis magassága előnyös mert a légáramlást alig akadályozza, de a vízcseppeknek a légáram miatti kúszását lehetetlenné teszi.

Az ADK zsalu levelein leválasztott vízcseppek a levelek belépő éleinek árkaiban oldalra elfolynak, majd onnan a keretbe rejtett függőleges csatornán keresztül a zsalu aljára folynak le. A felületen leválasztott víz az alsó kiömlő részen távozik.



Az alábbi táblázat az ADK zsaluk javasolt típusméreteit és azok súlyait tartalmazza.

A típustól eltérő méretek gyártása is lehetséges, ha a vízszintes méret nem nagyobb 1600 mm-nél, valamint a magassági méret osztható 50-el.

H \ B	400	500	600	800	1000	1200	1400	1600
400	2,3	2,7	3,2	4,0	4,9	5,7	÷	÷
500	2,8	3,3	3,8	4,8	5,9	6,9	7,9	÷
600	3,2	3,8	4,4	5,6	6,8	8,0	9,2	10,4
800	4,2	5,0	5,7	7,3	8,8	10,3	11,9	13,4
1000	5,1	6,1	7,0	8,9	10,8	12,6	14,5	16,4
1200	6,1	7,2	8,3	10,5	12,7	14,9	17,1	19,3
1400	÷	8,3	9,6	12,1	14,7	17,2	19,8	22,3
1600	÷	÷	10,9	13,8	16,6	19,5	22,4	25,3
2000	÷	÷	÷	17,0	20,6	24,1	27,7	31,2

Rögzítés:

A rácsokat a kereten keresztül, a falazathoz vagy a falban illetve csatlakozó légcsatorna végén elhelyezett kerethez lehet rögzíteni. Alap kivitelben a zsalukat falazathoz rögzíthető kivitelben, a megfelelő speciális rozsdamentes kötőelemekkel együtt szállítjuk, a zsalu keretén a rögzítő furatokat elkészítjük. Fontos, hogy a felszereléshez a zsaluval szállított kötőelemek legyenek felhasználva, hogy így a korrózió hatásai, rozsdanyomok elkerülhetők legyenek.

Tartozékok:

Az ADK esővédő zsaluk ellenkeretre szerelt kivitelben is rendelhetők. Ebben az esetben az ellenkeretet és a zsalu keretét összekötő, a falhoz rögzített kivitelből eltérő speciális rejtett csavarozást készítünk és szállítunk, amelynél a zsalu homlokfelületén nem látható semmilyen rögzítőelem. A korróziós nyomok elkerülésének ez a legbiztosabb módja.

TERMICON

ADK esővédő fixzsalu

Az ADK zsaluk típusméreteire az alábbi táblázatban található kiválasztására használható adatok.
A gyártó más adatok esetén is az ajánlatban részletes adatokat közöl.

Va Δp [Pa]	2 [m/s] 18 [Pa]		3 [m/s] 40 [Pa]		4 [m/s] 71 [Pa]		5 [m/s] 111 [Pa]		6 [m/s] 160 [Pa]	
	Q [m ³ /h]	LWA [dBA]	Q [m ³ /h]	LWA [dBA]	Q [m ³ /h]	LWA [dBA]	Q [m ³ /h]	LWA [dBA]	Q [m ³ /h]	LWA [dBA]
400x400	986	30,8	1479	38,7	1971	44,3	2464	48,6	2957	52,2
500x400	1252	31,9	1878	39,7	2504	45,3	3130	49,7	3756	53,3
600x400	1518	32,7	2278	40,5	3037	46,2	3796	50,5	4555	54,1
800x600	2051	34,0	3077	41,9	4103	47,5	5128	51,8	6154	55,4
1000x400	2584	35,0	3876	42,9	5168	48,5	6460	52,8	7752	56,4
1200x400	3117	35,8	4675	43,7	6234	49,3	7792	53,6	9351	57,2
400x500	1252	31,9	1878	39,7	2504	45,3	3130	49,7	3756	53,3
500x500	1590	32,9	2386	40,7	3181	46,4	3976	50,7	4771	54,3
600x500	1929	33,8	2893	41,6	3858	47,2	4822	51,6	5787	55,1
800x500	2606	35,1	3909	42,9	5211	48,5	6514	52,9	7817	56,4
1000x500	3282	36,1	4924	43,9	6565	49,5	8206	53,9	9847	57,4
1200x500	3959	36,9	5939	44,7	7919	50,3	9898	54,7	11878	58,3
1400x500	4636	37,6	6954	45,4	9272	51,0	11590	55,4	13908	58,9
400x600	1518	32,7	2278	40,5	3037	46,2	3796	50,5	4555	54,1
500x600	1929	33,8	2893	41,6	3858	47,2	4822	51,6	5787	55,1
600x600	2339	34,6	3509	42,4	4679	48,0	5848	52,4	7018	56,0
800x600	3160	35,9	4740	43,7	6320	49,3	7900	53,7	9480	57,3
1000x600	3981	36,9	5971	44,7	7962	50,3	9952	54,7	11943	58,3
1200x600	4802	37,7	7203	45,5	9603	51,2	12004	55,5	14405	59,1
1400x600	5622	38,4	8434	46,2	11245	51,8	14056	56,2	16867	59,8
1600x600	6443	39,0	9665	46,8	12887	52,4	16108	56,8	19330	60,4
400x800	2051	34,0	3077	41,9	4103	47,5	5128	51,8	6154	55,4
600x800	3160	35,9	4740	43,7	6320	49,3	7900	53,7	9480	57,3
800x800	4269	37,2	6403	45,0	8538	50,6	10672	55,0	12807	58,6
1000x800	5378	38,2	8067	46,0	10755	51,7	13444	56,0	16133	59,6
1200x800	6486	39,0	9730	46,9	12973	52,5	16216	56,8	19459	60,4
1400x800	7595	39,7	11393	47,5	15191	53,1	18988	57,5	22786	61,1
1600x800	8704	40,3	13056	48,1	17408	53,7	21760	58,1	26112	61,7
400x1000	2584	35,0	3876	42,9	5168	48,5	6460	52,8	7752	56,4
500x1000	3282	36,1	4924	43,9	6565	49,5	8206	53,9	9847	57,4
600x1000	3981	36,9	5971	44,7	7962	50,3	9952	54,7	11943	58,3
800x1000	5378	38,2	8067	46,0	10755	51,7	13444	56,0	16133	59,6
1000x1000	6774	39,2	10162	47,0	13549	52,7	16936	57,0	20323	60,6
1200x1000	8171	40,0	12257	47,9	16343	53,5	20428	57,8	24514	61,4
1400x1000	9568	40,7	14352	48,5	19136	54,2	23920	58,5	28704	62,1
1600x1000	10965	41,3	16447	49,1	21930	54,7	27412	59,1	32895	62,7
400x1200	3117	35,8	4675	43,7	6234	49,3	7792	53,6	9351	57,2
500x1200	3959	36,9	5939	44,7	7919	50,3	9898	54,7	11878	58,3
600x1200	4802	37,7	7203	45,5	9603	51,2	12004	55,5	14405	59,1
800x1200	6486	39,0	9730	46,9	12973	52,5	16216	56,8	19459	60,4
1000x1200	8171	40,0	12257	47,9	16343	53,5	20428	57,8	24514	61,4
1200x1200	9856	40,8	14784	48,7	19712	54,3	24640	58,6	29568	62,2
1400x1200	11541	41,5	17311	49,4	23082	55,0	28852	59,3	34623	62,9
1600x1200	13226	42,1	19839	49,9	26451	55,6	33064	59,9	39677	63,5
500x1400	4636	37,6	6954	45,4	9272	51,0	11590	55,4	13908	58,9
600x1400	5622	38,4	8434	46,2	11245	51,8	14056	56,2	16867	59,8
800x1400	7595	39,7	11393	47,5	15191	53,1	18988	57,5	22786	61,1
1000x1400	9568	40,7	14352	48,5	19136	54,2	23920	58,5	28704	62,1
1200x1400	11541	41,5	17311	49,4	23082	55,0	28852	59,3	34623	62,9
1400x1400	13514	42,2	20271	50,0	27027	55,7	33784	60,0	40541	63,6
1600x1400	15486	42,8	23230	50,6	30973	56,2	38716	60,6	46459	64,2
600x1600	6443	39,0	9665	46,8	12887	52,4	16108	56,8	19330	60,4
800x1600	8704	40,3	13056	48,1	17408	53,7	21760	58,1	26112	61,7
1000x1600	10965	41,3	16447	49,1	21930	54,7	27412	59,1	32895	62,7
1200x1600	13226	42,1	19839	49,9	26451	55,6	33064	59,9	39677	63,5
1400x1600	15486	42,8	23230	50,6	30973	56,2	38716	60,6	46459	64,2
1600x1600	17747	43,4	26621	51,2	35495	56,8	44368	61,2	53242	64,8
800x2000	10922	41,3	16383	49,1	21843	54,7	27304	59,1	32765	62,7
1000x2000	13758	42,3	20638	50,1	27517	55,7	34396	60,1	41275	63,7
1200x2000	16595	43,1	24893	50,9	33191	56,5	41488	60,9	49786	64,5
1400x2000	19432	43,8	29148	51,6	38864	57,2	48580	61,6	58296	65,2
1600x2000	22269	44,4	33403	52,2	44538	57,8	55672	62,2	66807	65,8

A táblázatokban a rácsok szabad belmérete $(B-25) \times (H-25)$ szerint számított átlagsebesség szerint $v_a=2$ és $v_a=6$ (m/sec) közötti értékekre található számított adatok.

A számítások $\rho=1,2$ (kg/m³) sűrűséget feltételezve készültek.