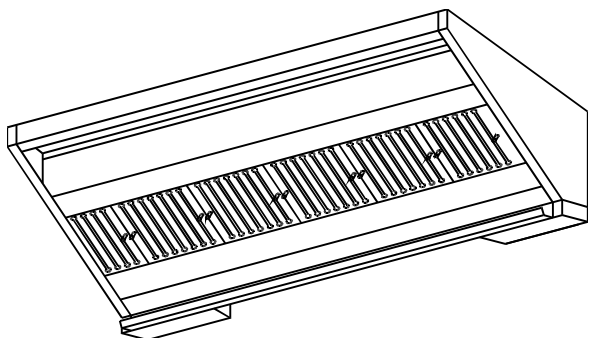


TERMICON

NKV ventilátoros nagykonyhai ernyők



Az NKV típusú ernyőket olyan munkahelyek elszívására a legcélszerűbb alkalmazni, ahol lehetőség van az ernyőt falra rögzíteni. Tipikus alkalmazás a nagykonyhák fal melletti munkaasztalai, mosogatók, stb.

Az NKV ernyőkbe normál kiépítés esetén elszívó ventilátort építünk. A ventilátor elegendő nyomás tartálékkal rendelkezik ahhoz, hogy egy szokásos méretű és hosszúságú elszívó vezeték ellenállását legyőzze. A ventilátor kifúvó nyílása a tetőlapon helyezkedik el. A csatlakozó csomópont alap kivitelben 400 mm belső átmérőjű csőhöz illeszkedik. Más csatlakozási méretet a rendelésben kell közölni.

Kívánságra ventilátor nélküli kivitel is készíthető.

Az NKS ernyőkbe ütközéscsökkentő elven működő zsírválasztó kazetták vannak beépítve. A kazetták egyszerűen kiemelhetők, szétszedhetők és tisztíthatók pl. mosogatógéppel is.

VIGYÁZAT! A kazetta valamint az ernyő belső részeinek lemezélei élesek, balesetveszélyesek!

A kazetták által leválasztott szennyezők és kondenzátum az ernyő belső csatornáin a kifolyó csomópontokhoz folynak, ahonnan az gyűjtőcsatornába vezethető, illetve az ernyőhöz alapfelszerelésként szállított kb 0,5 liter űrtartalmú tálcákba gyűjthető. Ez utóbbi megoldásnál nem szükséges kiépített elvezető rendszer, hanem állandó felügyelet és kezelés.

Az NKV elszívó ernyők alap kivitelben szálciszított rozsdamentes acéllemezből készülnek.

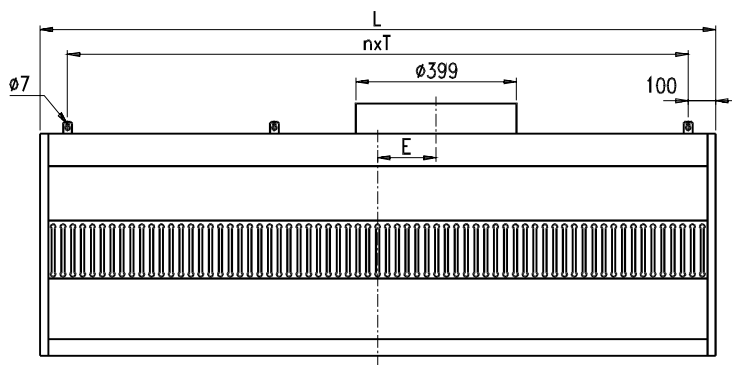
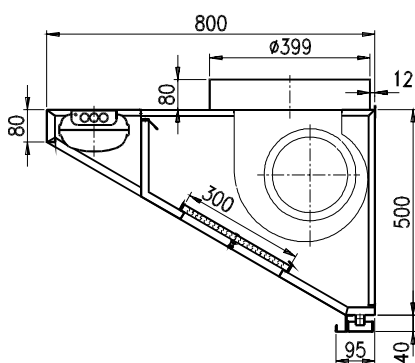
Opcionális lehetőségek:

Az NKV elszívó ernyők mennyezethez függesztéséhez a véglapokra szerelhető függesztő lapok rendelhetők.

A ventilátor csatlakozó csomópontja az ernyő hátfalán is elhelyezhető, ha például az elszívó légcsatornát a falon át kell kivezetni. Ezt a kialakítást rendeléskor kell kérni, az ernyő utólag nem alakítható át.

Az ernyők kérhetők fénycsöves világítótestekkel szerelten is, amelyeket az ernyő homloklemezé mögött a tetőhöz erősítve szerelünk fel. A lámpatestek IP 54 védettségűek és a szokásos konyhai igénybevételekre alkalmas hőállóságúak.

A ventilátorok kérhetők fokozatmentes fordulatszám szabályzóval is. Ebben az esetben az igénybevételnek megfelelően lehet az elszívást megválasztani, illetve alacsonyabb fordulaton használva az ernyőt, a zajt csökkenteni lehet.



L	[mm]	1000	1200	1400	1600	1800	2000	2200	2400	2600	2800	3000	3200	3400	3600
Névleges légszállítás	[m ³ /h]	1300	1400	1500	1600	1700	1800	1900	2000	2100	2200	2300	2400	2500	2600
Az ernyő belső nyomásesése	[Pa]	168	130	106	91	79	71	65	60	56	52	49	47	45	43
Külső légcsatorna terhelési lehetőség	[Pa]	100	135	250	270	285	300	300	310	315	320	310	300	290	280
nxT	[mm]	1x800	1x1000	3x400	3x467	3x533	3x600	3x667	3x733	3x800	3x867	3x933	3x1000	5x640	5x680
E	[mm]	0	0	0	0	0	0	0	0	217	217	217	217	217	217
Zajtjelzésítmény névleges	[dBA]	61,5	61,8	62,1	62,5	62,8	63,0	63,2	63,6	64,4	64,9	65,1	65,9	66,5	67,2
Max áramfelvétel	[A]	2,0	2,2	2,3	2,4	2,4	2,5	2,5	2,6	2,6	2,8	2,9	3,1	3,2	3,4
súly (ventilátorral)	[kg]	38	41	44	48	51	55	58	61	65	68	72	76	80	85