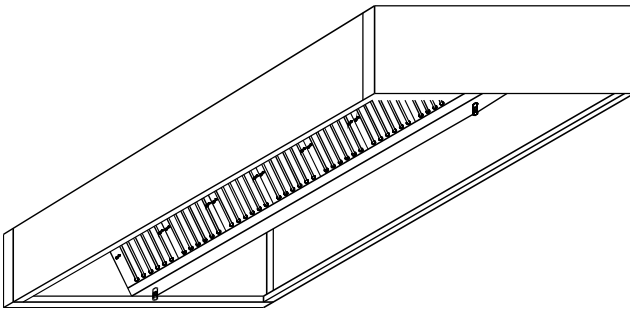


# TERMICON

## NKZ nagykonyhai "sziget" ernyők



Az NKZ típusú ernyők olyan munkahelyek elszívására alkalmazhatók, amelyek a helyiségben körbejárható szigetként helyezkednek el.

Az NKZ ernyők alap kivitelben beépített elszívó ventilátor nélkül, illetve opciós tartozékként beépített ventilátorral is rendelhetők. A beépített ventilátor a kifejezetten intenzív terheléseket kivéve elegendő elszívási mennyiségre képes, és megfelelő nyomás tartálékkal rendelkezik ahhoz, hogy egy szokásos méretű és hosszúságú elszívó vezeték ellenállását legyőzze.

A ventilátor(ok) áramfelvétele 4,6 A, 230 Voltos egyfázisú hálózatról üzemeltethetők. A ventilátorral és/vagy világítással szerelt ernyők tartalmazzák a belső elektromos szerelését a csatlakozó dobozban elhelyezett sorkapcsokig.

Az 1200 1400 és 1800 mm szélességű ernyőket 1 db, a 2200 és 2400 mm szélességű ernyőket 2 db ventilátorral és csatlakozó csokkal szereljük. A ventilátor kifúvó nyílása a tetőlapon helyezkedik el. A csatlakozó csok alap kivitelben 400 mm belső átmérőjű csőhöz illeszkedik. Más csatlakozási méretet a rendelésben kell közölni.

Az NKZ ernyőkbe ütközéscsökkentő elven működő zsírleválasztó kazetták vannak beépítve. A kazetták egyszerűen kiemelhetők, szétszedhetők és tisztíthatók pl. mosogatógéppel is.

**VIGYÁZAT!** A kazetta valamint az ernyő belső részeinek lemezélei élesek, balesetveszélyesek!

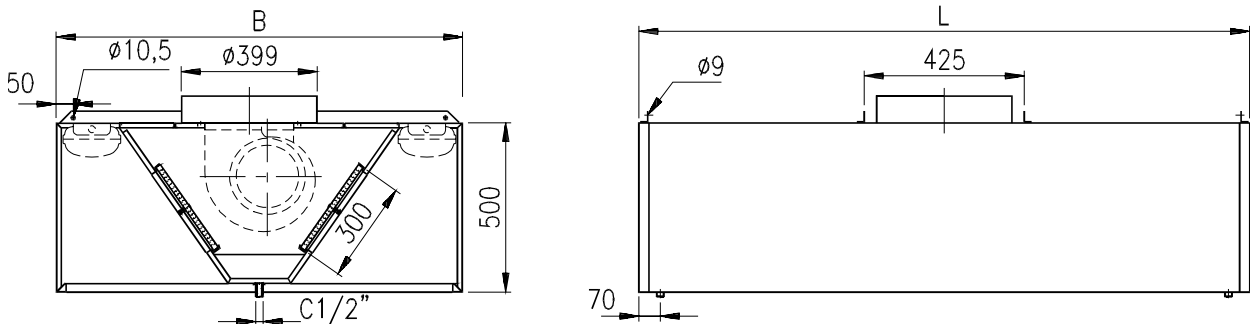
A kazetták által leválasztott szennyezők és kondenzátum az ernyő belső csatornáin a kifolyó csokokhoz folynak, ahonnan az gyűjtőcsatornába vezethető. A csokok 1/2" méretű külső menetes csatlakozásúak.

Az NKZ elszívó ernyők alap kivitelben szálciszított rozsdamentes acéllemezből készülnek.

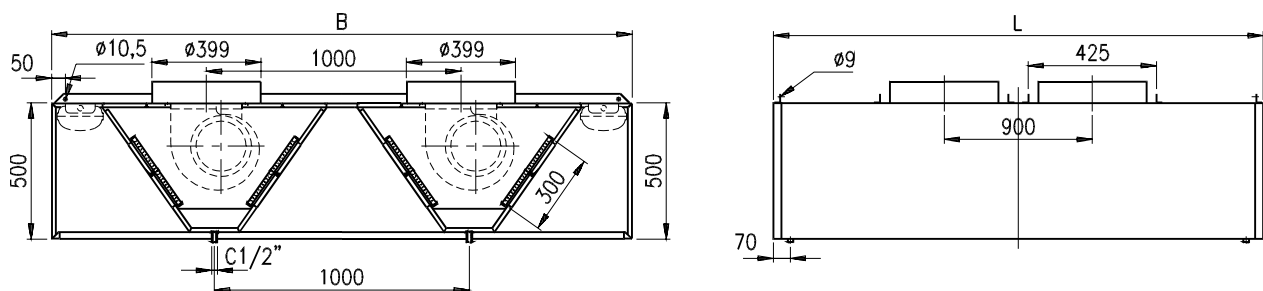
### Opcionális lehetőségek:

Az ernyők kérhetők fénycsöves világítótestekkel szerelten is, amelyeket az ernyő homloklemezei mögött, a tetőhöz erősítve szerelünk fel. A lámpatestek IP 54 védettségűek és a szokásos konyhai igénybevételekre alkalmas hőállóságúak.

A ventilátorok kérhetők fokozatmentes fordulatszám szabályzóval kiegészítve is. Ebben az esetben az igénybevételnek megfelelően lehet az elszívást megválasztani, illetve alacsonyabb fordulaton használva az ernyőt, a zajt csökkenteni lehet.



**A B=1200 1400 és 1800 mm szélességű ernyők szerkezete**



**A B=2200 és 2400 mm szélességű ernyők szerkezete**

# TERMICON

## NKZ nagykonyhai "sziget" ernyők

Az NKZ típusjelű sziget ernyők méretválasztéka és a ventilátorral szerelt kiviteleinek súlyai:

B \ L	1200	1400	1600	1800	2000	2200	2400	2600	2800	3000	3200	3400	3600
1200	65	72	78	84	90	97	105	118	125	131			
1400		75	82	88	95	101	110	123	130	137	145	152	160
1800				96	103	110	119	133	141	148	156	165	173
2200						165	177	193	204	214	224	235	245
2400							180	196	207	217	228	239	249

Javasolt elszívási légmennyiségek intenzív használatnál, külső elszívó géppel szerelve, (m<sup>3</sup>/h) dimenzióban:

B \ L	1200	1400	1600	1800	2000	2200	2400	2600	2800	3000	3200	3400	3600
1200	2400	2600	2800	3000	3200	3400	3600	3800	4000	4200			
1400		2800	3000	3200	3400	3600	3800	4000	4200	4400	4600	4800	5000
1800				3600	3800	4000	4200	4400	4600	4800	5000	5200	5400
2200						4400	4600	4800	5000	5200	5400	5600	5800
2400							4800	5000	5200	5400	5600	5800	6000

Az ernyők belső nyomásesése az intenzív használatnál javasolt légmennyiségeknél, (Pa) dimenzióban:

B \ L	1200	1400	1600	1800	2000	2200	2400	2600	2800	3000	3200	3400	3600
1200	95	79	69	62	56	52	48	45	43	41			
1400		92	79	70	63	58	54	50	48	45	43	41	40
1800				89	79	72	66	61	57	54	51	49	47
2200						21	19	18	16	15	15	14	13
2400							21	19	18	17	16	15	14

Javasolt elszívási légmennyiségek mérsékelt használatnál, beépített ventilátorral, (m<sup>3</sup>/h) dimenzióban:

B \ L	1200	1400	1600	1800	2000	2200	2400	2600	2800	3000	3200	3400	3600
1200	1440	1560	1680	1800	1920	2040	2160	2280	2400	2520			
1400		1680	1800	1920	2040	2160	2280	2400	2520	2640	2760	2880	3000
1800				2160	2280	2400	2520	2640	2760	2880	3000	3120	3240
2200						2640	2760	2880	3000	3120	3240	3360	3480
2400							2880	3000	3120	3240	3360	3480	3600

Az ernyők terhelhetősége, azaz az ernyőkhöz kapcsolt légcsatornák megengedett legnagyobb nyomásesése beépített ventilátorok és a mérsékelt használatnál javasolt légszállítások esetén, (Pa) dimenzióban:

B \ L	1200	1400	1600	1800	2000	2200	2400	2600	2800	3000	3200	3400	3600
1200	265	280	290	305	310	325	300	320	300	300			
1400		265	290	300	305	315	300	300	290	275	245	230	220
1800				285	280	275	270	260	235	225	210	165	120
2200						340	345	340	340	340	340	350	350
2400							345	340	340	340	340	350	350

Szerelés:

Az NKZ ernyők véglapjainak sarkain, illetve a ventilátorok mellett futó merevítők végein elhelyezett furatok szolgálnak az ernyők függesztéséhez használt elemek (függesztő szár, lánc, drótkötél, stb.) csatlakoztatására. A függesztéshez az összes függesztési pontot (1200, 1400 és 1800 széles ernyőknél 8 db, 2200 és 2400 széles ernyőknél 12 db) használni kell. Az egyes függesztések hosszának állíthatósága az ernyő vízszinteségének beállíthatósága miatt elengedhetetlen.

Megrendelési példa: NKZ 1400 -2600 + ventilátor + világítás.

Ez a megnevezés egy B=1400 mm széles, L=2600 mm hosszú ernyőt jelent, amely opcióként a ventilátort és a fénycsöves világítást is tartalmazza.