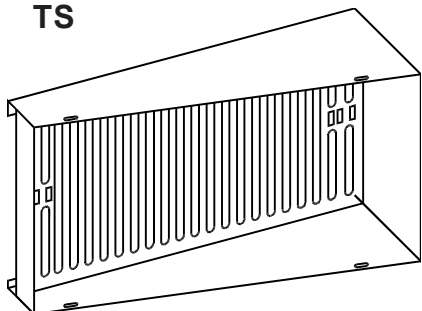


# TERMICON

## TS és TSP légmennyiség szabályzó

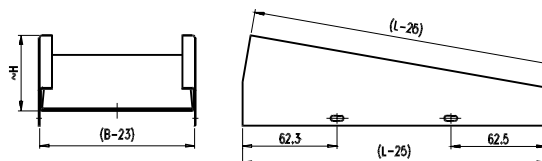
TS



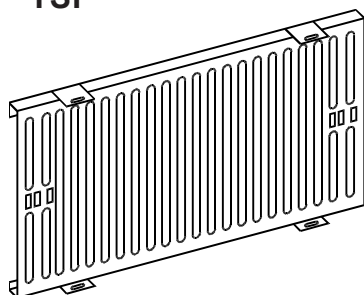
Két perforált lémezből összeépített résszabályzó szerkezet négyzetes rácsokhoz. A TSP típus a szellőzőrács homloksíkjával párhuzamos, elsősorban elszívásra használt egyszerű rácsok mögé építve használható.

A TS típusnál a szabályzó lapok ferde beépítésűek, elsősorban a csőre szerelt TN rácsok mögé építve célszerű alkalmazni.

A szerkezet horganyzott acéllemezből készül, a rács felőli oldalon tükröződést gátló matt fekete festéssel.



TSP



L	H
225	58
325	75
425	79
525	93
625	107
725	110
825	121
1025	128
1225	150

A TS és TSP szabályzók típusméretei és azok súlyai a következők:

B \ L	225	325	425	525	625	725	825	1025	1225
75	0,18	0,26	0,35	0,44	0,53	-	-	-	-
100	0,22	0,33	0,44	0,55	0,66	-	-	-	-
125	0,28	0,39	0,52	0,65	0,79	-	-	-	-
175	0,35	0,52	0,7	0,87	1,05	-	-	-	-
225	0,44	0,65	0,87	1,09	1,31	1,52	1,74	-	-
325	-	0,91	1,22	1,52	1,83	2,13	2,44	3,05	3,65
425	-	-	1,57	1,96	2,35	2,74	3,13	3,91	4,7

### Rögzítés:

A szabályzókat a rácsokhoz 3,2 mm-es POP szegecsekkel lehet rögzíteni. A szabályzó és a szellőző rács együttes rendelése esetén a két elem összeszerelt.

### Működés:

A TS és TSP szabályzókat az eléjük szerelt rácson alkalmas eszközzel, pl. csavarhúzóval átnyúlva, a hátsó szabályzó lapot a a végek közelében elhelyezkedő állító nyílások feszítésével oldalra lehet csúsztatni. Ezzel a két lap nyílásai fedésbe hozhatók a kb. 50%-os nyitottság és a teljes zárás között fokozatmentesen.

# TERMICON

## TS és TSP légmennyiség szabályzó

A TS és TSP szabályzók szabályzó felületei a következők.

B \ L	225	325	425	525	625	725	825	1025	1225
75	0,010	0,015	0,020	0,025	0,030	-	-	-	-
100	0,015	0,023	0,030	0,038	0,045	-	-	-	-
125	0,020	0,030	0,040	0,050	0,060	-	-	-	-
175	0,030	0,045	0,060	0,075	0,090	-	-	-	-
225	0,040	0,060	0,080	0,100	0,120	0,140	0,160	-	-
325	-	0,090	0,120	0,150	0,180	0,210	0,240	0,300	0,360
425	-	-	0,160	0,200	0,240	0,280	0,320	0,400	0,480

A TS és TSP szabályzóknak az "A" szabályzó felülettől és légmennyiségtől függően az átlagos hozzááramlási sebessége és nyomásesése nyitott állásban az alábbi diagram szerint határozható meg:

