

1.1 Bojlerkazánok

Alkalmazási terület

A bojlerkazán a használati meleg víz közvetlen termelésére szolgáló berendezés. Alkalmos például kommunális létesítmények melegvíz-ellátására olyan esetekben, amikor az automatikus üzem nem követelmény.

Műszaki leírás

A bojlerkazán álló elrendezésű, hengeres acéllemez testű készülék. A palást alul és felül domborított fenékekkel van lezárva. A tartály 3 darab, egymástól 120°-ra elhelyezett készüléklábon áll.

A palást tengelyvonalától excentrikusan el van tolvá a domborított fenékekkel lezárt hengeres tüztér, amelynek a tartálytesthez való rögzítését a tüzelő- és hamuajtó oldalfala, valamint a füstelvezető cső biztosítja. A tüztér felső részébe forralócsövek vannak behegesztve a fűtőfelület növelése és a tüztérpalást merevítése céljából. A tüztérben levő öntöttvas rostély laposacél gyűrűn fekszik. A tüzelőtér és a hamutér nyílását öntöttvas ajtók zárják le. A nyílásokat merevítő szegély veszi körül.

A melegvíz-termelő hatféle nagyságban készül.

A 315 és 500 literes készülékeknél felső, 1000 literestől 3150 literesig oldalsó a füstkivezetés.

A füstkivezető csőben füstgáz mennyiség szabályozó csappantyú van. A hideg víz bevezetése a palást alsó részén, a melegvíz-elvétel a felső fenéken történik. Az alsó fenéken ürítőcsonk szolgál a tartály esetleges víztelenítésére.

A hidegvíz-bevezetéssel szemben víztér-tisztító-csonk van, ezenkívül az 1000 literes és ennél nagyobb készülékek füstcső tisztító csonkkal is rendelkeznek. A tüzelőajtó felett helyezkedik el a hőmérő csonkja, a palást felső részén pedig az olvadó biztosító szerelvény.

Működési elv

A bojlerkazán belsejében lévő tüztérnek közvetlen tűz által besugárzott felületéről a hőt a körülötte lévő használati víz veszi át. Szerkezeti kialakítása gyors felfűtést tesz lehetővé, mert a bojlerkazának a fűtő-

felülethez és a rostélyfelülethez képest aránylag kis víztere van.

Felületvédelem

A tüztér és a tartály belseje nem kerül felületkezelésre, a tartályrészt kívül egyrétegű alapozó festéssel látjuk el.

Műszaki adatok

A készülék körvonalrajza az 1-2. ábrán látható; méreteit, tömegadatait az 1-2. táblázat adja meg.

A fűtőfelületek adatait a 3. táblázat tartalmazza.

Felhasználható tüzelőanyag: hazai minőségű szén, fa, hulladék.

A termelt meleg víz hőmérséklete: 60 °C.

A készülék üzemnyomása: 6 bar túlnyomás.

Próbanyomás: 7,5 bar túlnyomás.

Telepítés

A telepítéshez szükséges engedélyek beszerzése az üzemeltető feladata (pl. kéményseprő, helyileg illetékes tűzrendészeti hatóság előzetes engedélye).

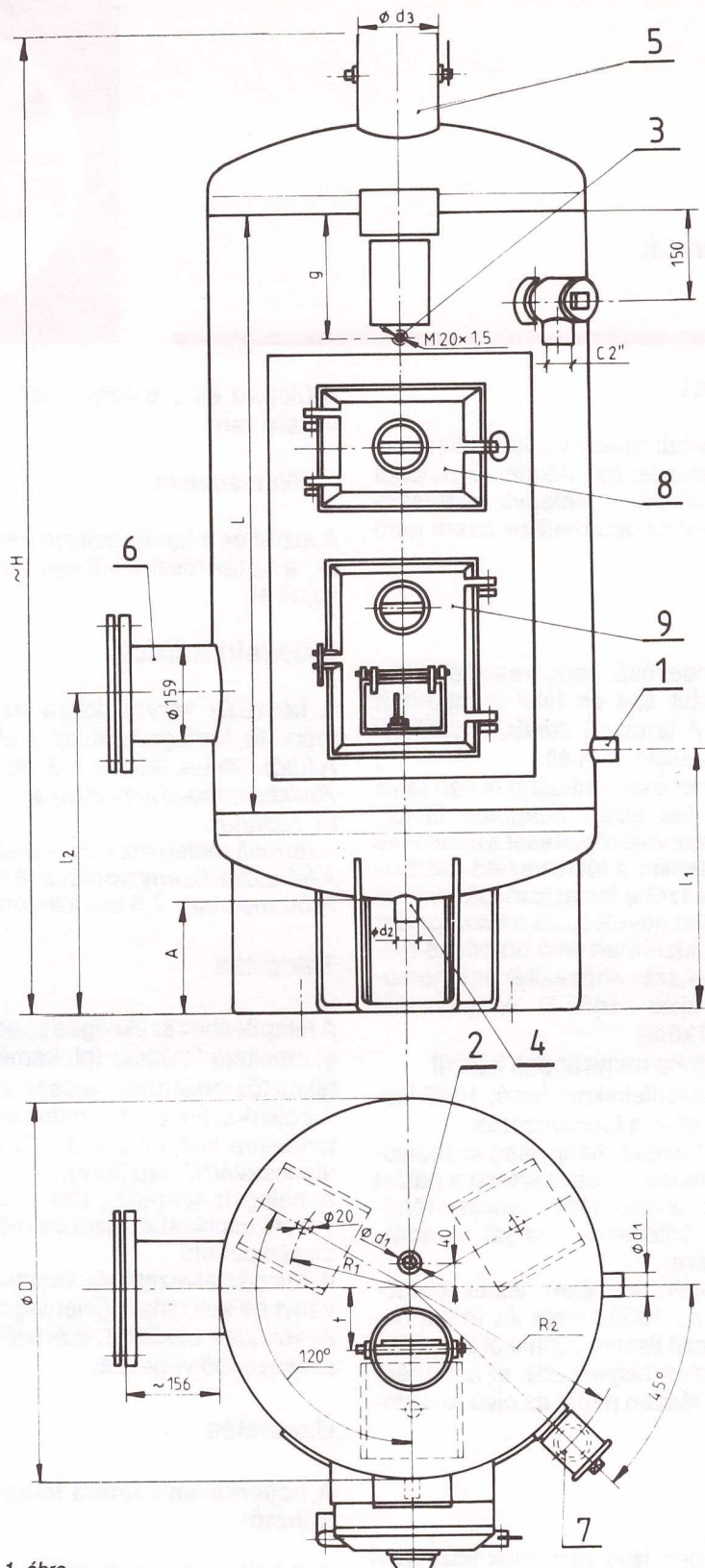
A bojlerkazánt az üzemeltetés helyén vízszintes betonlapra kell állítani, amelyhez a készüléklábakat alapcsavarral rögzíteni kell (1-2. ábra R₁ mérete). A melegvíz-termelő $\varnothing 133$ – $\varnothing 324$ mm égéstermék elvezető csonkjához azonos méretű csővezetékkel kell csatlakoztatni.

A füstgáz-elvezetésre vonatkozó mindenkor szabványt be kell tartani (jelenleg az MSZ 04-82/1-4-85). A vízdali bekötést, szerelést a 3. ábra alapján szakszerelő végezze.

Üzemelés

A bojlerkazán állandó felügyelet mellett üzemeltethető!

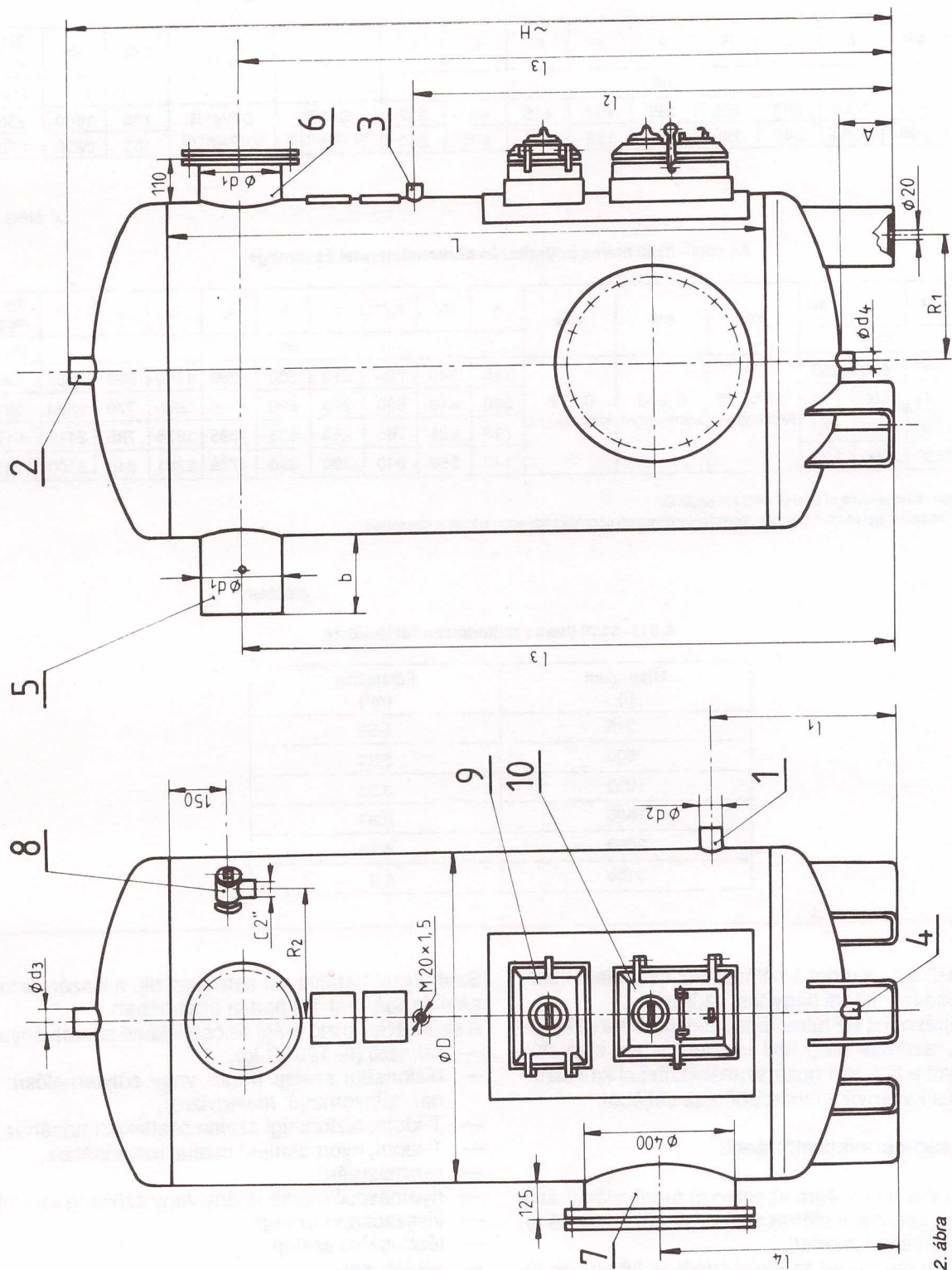
Felhívjuk az üzemeltetők figyelmét — mivel a berendezés vízmennyisége állandóan cserélődik — a vízkövesedés fokozott veszélyére. Ennek elkerülése érdekében ajánlatos a melegvíz-termelő betervezé-



1. ábra

315 literes és 500 literes bojlerkazán körvonalrajza

1 – hidegvízcsonek, 2 – melegvízcsonek, 3 – hőmérő csonek, 4 – ürítőcsonek, 5 – füstgázcső, 6 – tisztítónyílás, 7 – kioldó szerelvény, 8 – tüzelőajtó, 9 – hamuajtó



2. ábra
 Az 1000-3150 literes bojlerkazan körvonalrajza
 1 – hidegvízcsanak, 2 – melegvízcsanak, 3 – hőmérő csanak, 4 – ürítőcsanak, 5. füstgázcső, 6 – füstcső tisztító esonk, 7 – tisztítónyílás, 8 – kioldó szerelvény, 9 – tüzelőajtó, 10 – hamuajtó

1. táblázat

A 315 és az 500 literes bojlerkazán körvonalméretei és tömege

Úrtartalom	ϕD	L	g	R ₁	A	t	R ₂	l ₁	l ₂	ϕd_1	ϕd_2	ϕd_3	-H	Tömeg
(l)	(mm)											(mm)		(kg)
315	630	1000	200	205	185	107	456	437	537	C 1" B	C 3/4" B	133	1660	255
500	700	1500	240	240	175	130	490	440	540	karmantyú	karmantyú	159	2200	379

2. táblázat

Az 1000–3150 literes bojlerkazán körvonalméretei és tömege

Úrtartalom	ϕD	L	ϕd_1	ϕd_2	ϕd_3	ϕd_4	A	R ₁ *	R ₂ **	b	l ₁	l ₂	l ₃	l ₄	-H	Tömeg	
(l)	(mm)						(mm)										(kg)
1000	900	1600	219	C 1 1/2" B karmantyú	C 2" B karmantyú	C 1" B karmantyú	145	340	590	210	500	1280	1750	650	2205	536	
1600	1100	1600	219				230	410	690	260	620	1405	1870	770	2380	681	
2000	1250	1600	273				215	485	765	260	635	1335	1835	785	2410	817	
3150	1400	2000	324				140	560	840	290	690	1726	2291	840	3000	1141	

*Az alapcsavarok távolsága a tartály középvonalától

**A tartály hossz tengelye és a kioldó szerelvény elvezető csönkjének középvonalának a távolsága

3. táblázat

A 315–3150 literes bojlerkazán fűtőfelülete

Úrtartalom (l)	Fűtőfelület (m ²)
315	1.52
500	2.36
1000	3.32
1600	3.87
2000	4.45
3150	6.3

sekor szükség szerint a hálózati víz megfelelő kezeléséről gondoskodni (lágýtás, szűrés).

Ha felfűtésnél a víz túlmelegedése fordulna elő (80–90 °C), azonnal meg kell kezdeni a víz elvételét, ezenkívül a tüzelést huzatszabályozással kell csökkenteni a kazánvíztér visszahűtése céljából.

Biztonságtechnikai előírások

Az üzembe helyezésre vonatkozó tudnivalókat és a biztonságtechnikai előírásokat a készülék gépkönyve részletesen ismerteti.

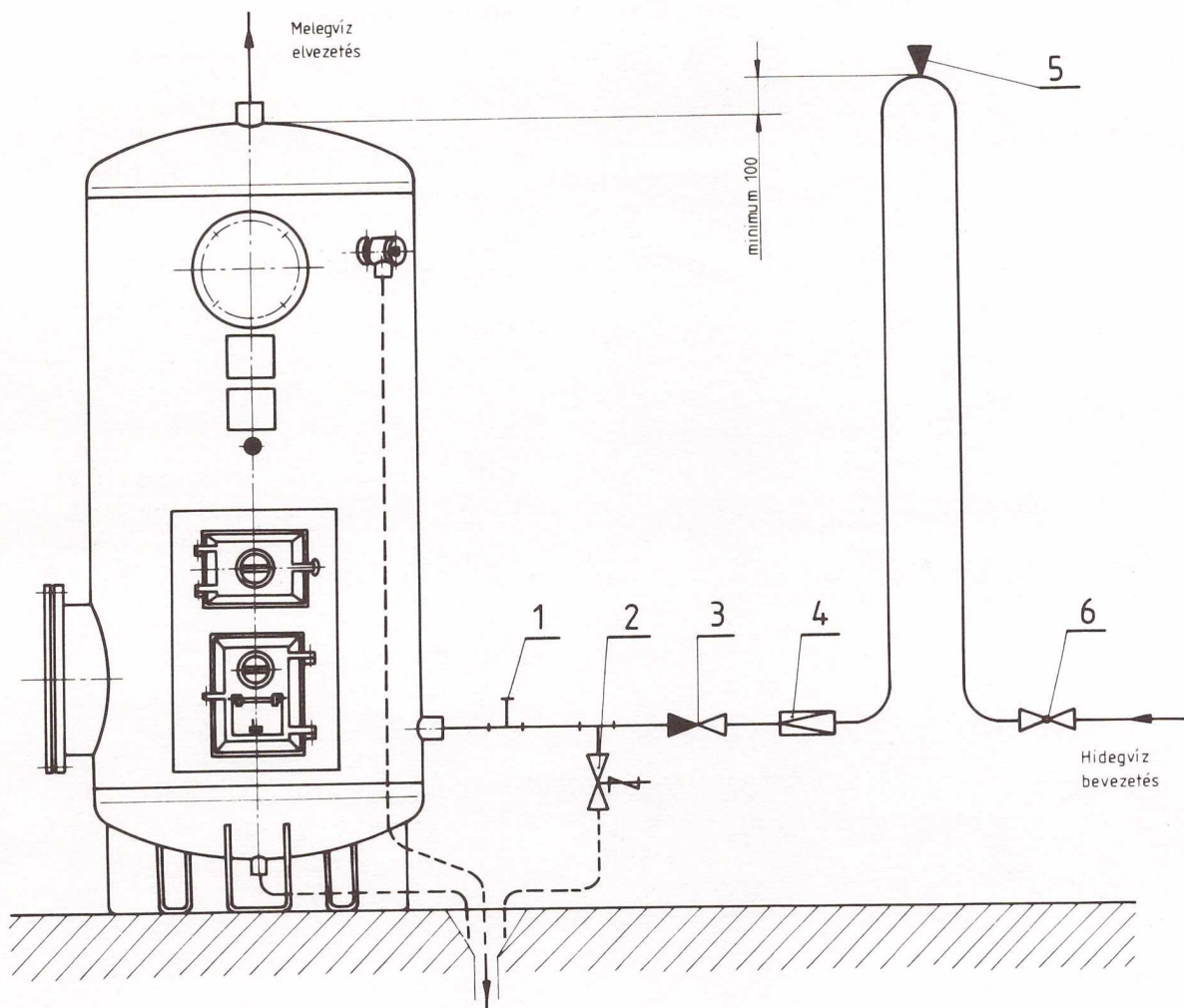
A bojlerkazán, mivel az égéstermékek közvetlen fűtőhatásának kitett melegvíz-termelő, nem tartozik a Nyomástartó Edények Biztonsági Szabályzata hatálya alá, és mivel melegvíz-kazán, a Kazánbiztonsági

Szabályzat hatálya alá sem tartozik, a Kazánbiztonsági Szabályzat 1.3 pontja értelmében.

A szükséges biztonsági és csatlakozó szerelvények:

- hőmérő (0–120 °C-ig),
- biztonsági szelep (rugó- vagy súlyterhelésű 6 bar túlnyomású melegvízre),
- T-idom, biztonsági szelep csatlakoztatásához,
- T-idom, nyomásmérő csatlakoztatásához,
- nyomásmérő,
- nyomáscsökkentő (igény vagy szükség szerint),
- visszacsapó szelep,
- légbeszívó szelep,
- elzárócsap,
- ürítőcsap,
- 100±5 °C-on kioldó szerelvény.

Az itt felsoroltak közül csak a kioldó szerelvény



3. ábra

Vizbekötés

1 – T-időm nyomásmérő csatlakoztatásához, 2 – biztonsági szelep (rugó- vagy súlyterhelésű), 3 – visszacsapó szelep, 4 – nyomáscsökkentő (igény vagy szükség szerint), 5 – légbeszívó szelep, 6 – elzáró csap

tartozéka a készüléknek. Ennek kivitele és szerelési módja azonos a melegvíz-tárolóknál ismertetett megoldással.

Csomagolás

Készülékeinket csomagolás nélkül adjuk át.

Megrendelési példa

Megrendelésnél fel kell tüntetni a darabszámot és a bojlerkazan űrtartalmát. Például:
 — 1 db 1000 literes vegyestüzelésű bojlerkazan.

Jótállás

A szállított termék kifogástalan működéséért a mennyiségi átadástól számított 18 hónapi, ezen belül az üzembe helyezéstől számított 12 hónapi jótállást vállalunk, amennyiben a készüléket szakszerűen szerelték és üzemeltetik. Meghibásodás esetén szerviz üzemünk készséggel áll az üzemeltető rendelkezésére.

**A VÁLTOZTATÁS JOGÁT
 FENNTARTJUK!**

