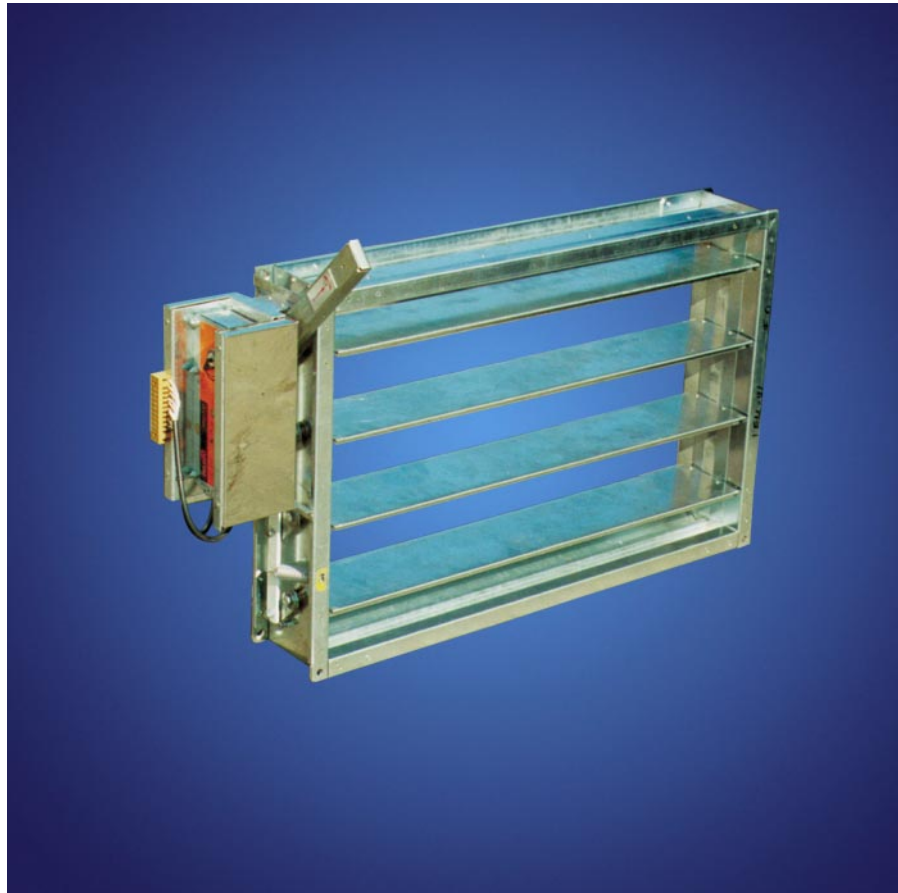




PANOL



LEM W **Hő és füstelvezető zsalu**

2.44



ALKALMAZÁSI TERÜLET

A füstmentesítő zsalukat az épületek tűz esetén működésbe léptetett füstelszívó rendszerében használják. A zsaluk alkalmasak a füstmentesítésnél mind az elszívó nyílásban, mind a friss levegő utánpótlását biztosító nyílásban való elhelyezésre.

MŰSZAKI LEÍRÁS

A LEM-W zsaluk házrésze 4 db keretlemezéből szegecseléssel van összeállítva. A házban 125 mm-es osztással helyezkednek el a duplafalú zsalulevelek. A levelek tengelyei a házrészbe sajtolt szinterbronz csapágyakba vannak ágyazva. A zsalulevelek ürege kőzetgyapot szigeteléssel van kitöltve.

A csapágyakat kivéve a teljes szerkezet horganyzott acélból készül.

A zsalulevelek mozgása párhuzamos. A véghelyzetek pozícióját beépített rugó biztosítja.

A zsalu mozgatására speciálisan füstelszívó zsalukhoz kifejlesztett szervomotor típust használunk. A szervomotor a levelek rudazatát működtető kézikart egy csap közvetítésével képes forgatni. A kézikart tengelyirányban kihúzva a kézikar és a szervomotor karja közötti kapcsolat megszűnik és a zsalu kézzel mozgathatóvá válik. A kézikar és a szervomotor karjának összekapcsolódása automatikusan megtörténik, ha a két kar azonos pozícióba kerül.

MŰSZAKI ADATOK

- Levélirányú méret: 200-1000 mm (100 mm-enként)
- Függőleges belméret: 250-1000 mm (125 mm-enként)
- Legnagyobb keresztmetszet: 1000 x 1000 mm
- Nyitási idő: max. 40 sec (szervomotornál)
- Hőállóság: 400°C min. 2 órán keresztül

ALAPKIVITELTŐL ELTÉRŐ VÁLTOZATOK

A hőálló kivitelű zsalut LEM-WM típusjel jelöli. Ennél a kivitelnél elmarad a kézi kar. A működési módot tekintve a zsalu alap helyzetben nyitott vagy zárt zsaluként egyaránt használható. A hőálló zsalunak létezik rugó-visszatérítésű zsalumozgató motorral szerelt változata is.

Kérjük, hogy további információkért és műszaki adatokért forduljon a gyártóhoz!

BEÉPÍTÉS:

Legfeljebb 2 db zsalu vízszintes vagy függőleges irányú összeépítése ajánlott. Ekkor a zsaluk leveleinek együttmozgását az azonosan vezérelt motorok útján biztosítani kell.

RÖGZÍTÉS

A LEM-W zsalu házrésze 150 mm hosszú, pereme 28,5 mm széles. A peremhez a légcSATORNÁKNÁL használatos 30 mm-es lemezperem közvetlenül csatlakoztatható.

CSOMAGOLÁS

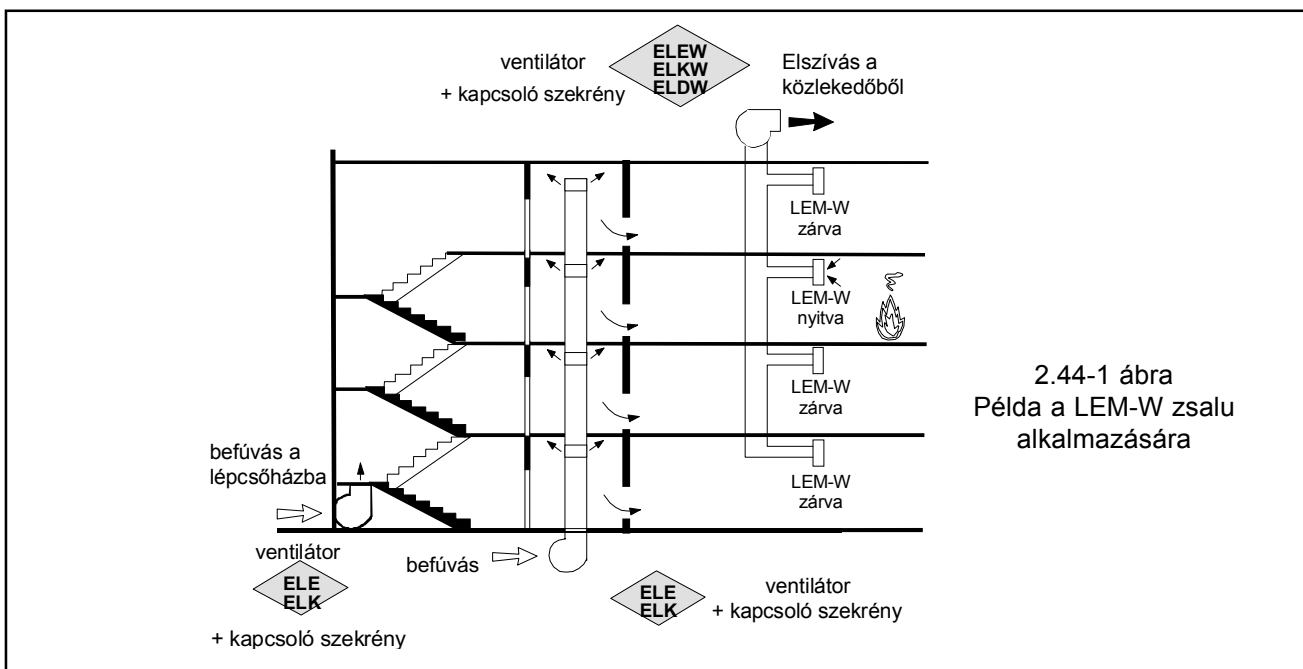
A terméket csomagolatlanul adjuk át. A több azonos méretű darabot csúszólapra pántoljuk.

HATÓSÁGI BIZONYÍTVÁNYOK

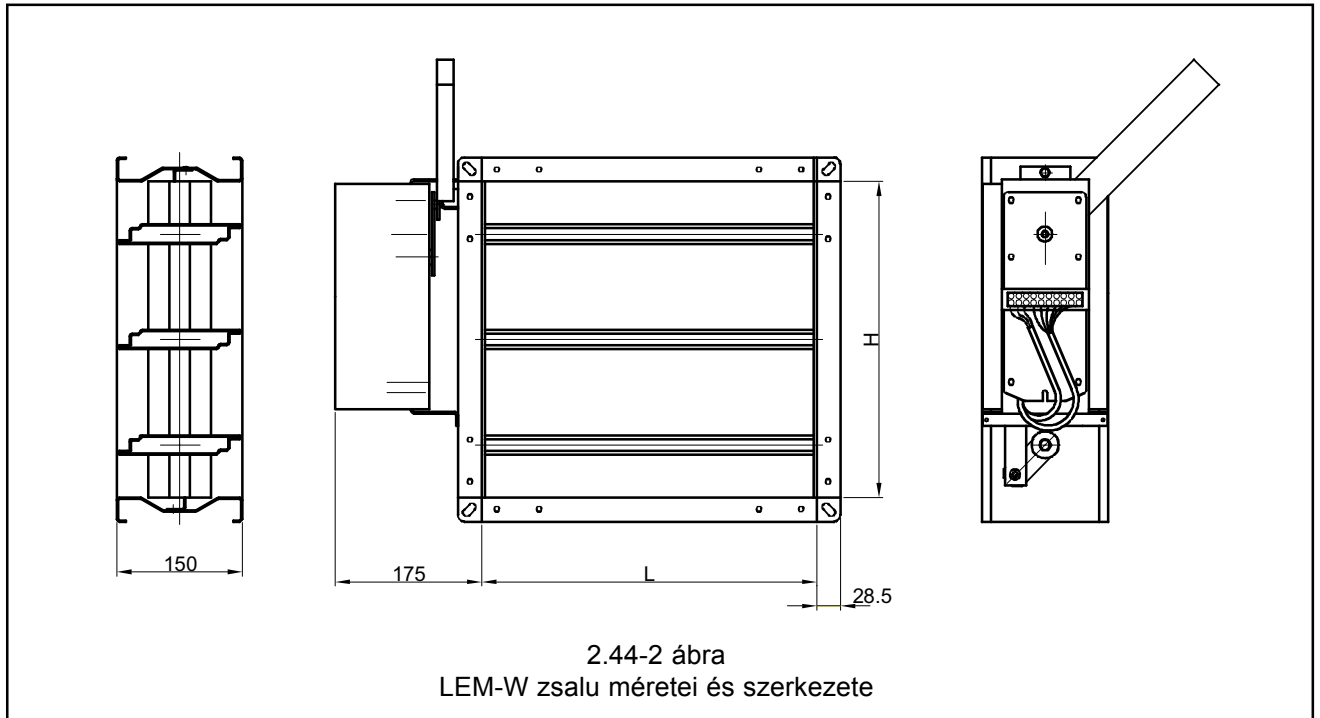
- BMTOP egyetértési dokumentum száma: 111/79/1999
- ÉMI Tűzvédelmi Megfelelősségi Tanúsítvány: 12/1999

MEGRENDELÉS

Az LxH méretet kell megadni: LEM-W 600 x 750
A LEM-W típusjel kizárólag a BE 24-F motorral szerelt zsalura vonatkozik. Ez a zsalu alapállásban zárt. A zsalu nyit-zár rendszerű motorral és a speciális kézi karral is nyitható.



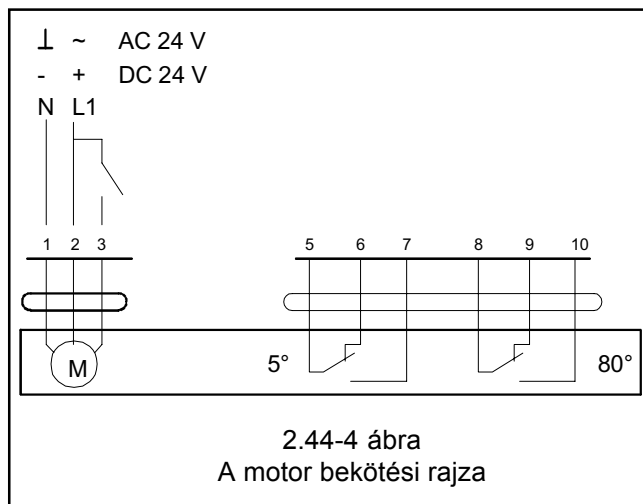
2.44-1 ábra
Példa a LEM-W zsalu alkalmazására



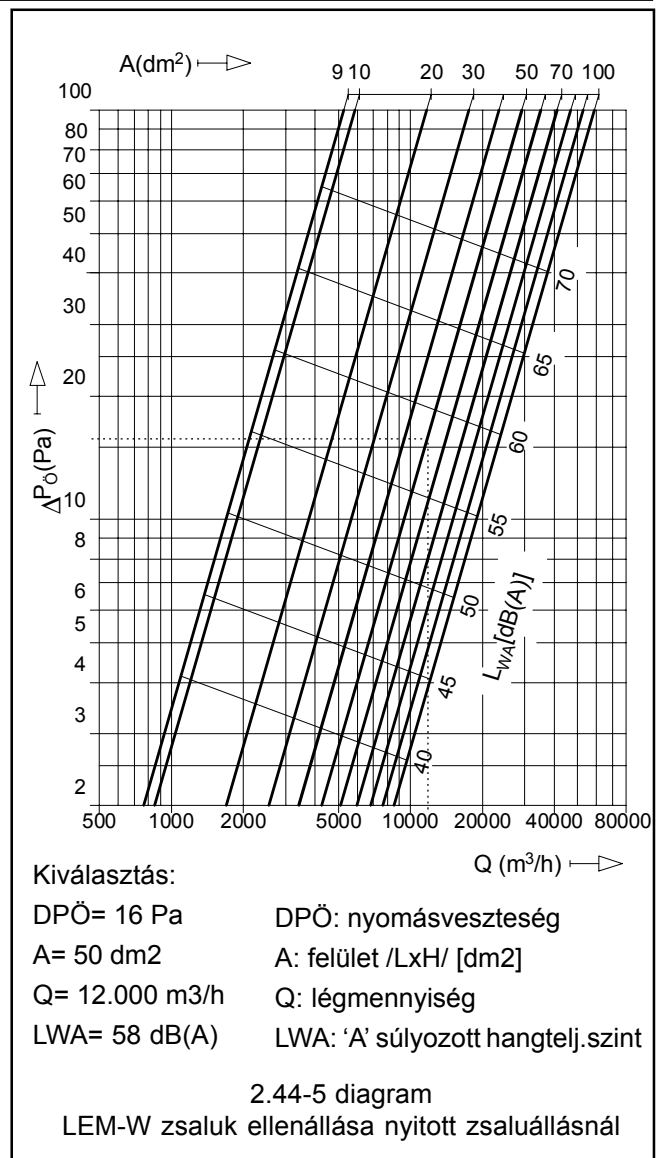
2.44-2 ábra
LEM-W zsalu méretei és szerkezete

H \ L	200	300	400	500	600	700	800	900	1000
250	9,3	10,5	11,8	13,0	14,2	15,1	16,7	17,9	19,1
375	10,9	12,7	14,4	16,1	17,8	19,5	21,2	22,9	24,6
500	12,6	14,8	16,9	19,1	21,3	23,5	25,7	27,9	30,1
625	14,2	16,9	19,5	22,2	24,9	27,5	30,2	32,8	35,5
750	15,8	19,0	22,1	25,3	28,4	31,5	34,7	37,8	41,0
875	17,5	21,1	24,7	28,3	31,9	35,6	39,2	42,8	46,4
1000	19,1	23,2	27,3	31,4	35,5	39,6	43,7	47,8	51,9

2.44-3 táblázat
A LEM-W zsalkák össztömege szervomotorral együtt



2.44-4 ábra
A motor bekötési rajza



2.44-5 diagram
LEM-W zsalkák ellenállása nyitott zsaluállásnál